

Care Solutions - Cavere Care

Cavere Care Siège rabattable vario,
avec découpe ergonomique

Numéro d'article: 7844456095

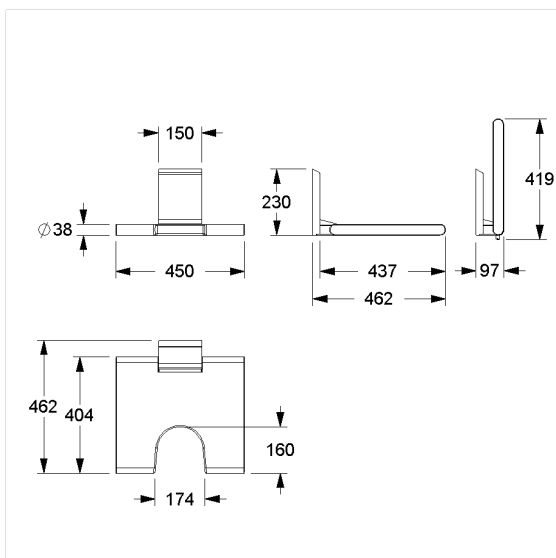
Image du produit



Spécifications techniques

Groupe de produits	7000
Produit	Siège rabattable, avec découpe ergonomique
System	vario, avec platine de fixation
Longueur	462 mm
Hauteur	230 mm
Largeur	450 mm
Matériau	aluminium, Rembourrage en mousse intégrale PUR
Surface	revêtement thermolaqué anti-rayure, avec protection antibactérienne intégrée (sauf noir carbone 091)
Couleur	livrable en coloris Cavere, Rembourrage noir
Charge	max. 150 kg

Dessin technique



Description produit

- rembourrage avec noyau métallique continu non corrosif
- avec système de freinage réglable
- se bloque en position relevée
- montage/démontage simple et rapide, la barre d'appui s'accroche sur la platine de fixation
- fixation invisible
- pour les cloisons légères, une doublure en bois collé multicouche d'au moins 20 mm d'épaisseur est nécessaire
- Le matériel de fixation doit être défini sur le chantier et adapté selon la configuration et la nature de la cloison



Antibac Vario

