

Care Solutions · Nylon Care 400

Nylon Care 400 Protection de gicleur de douche,
à suspendre

Numéro d'article: 0448845095

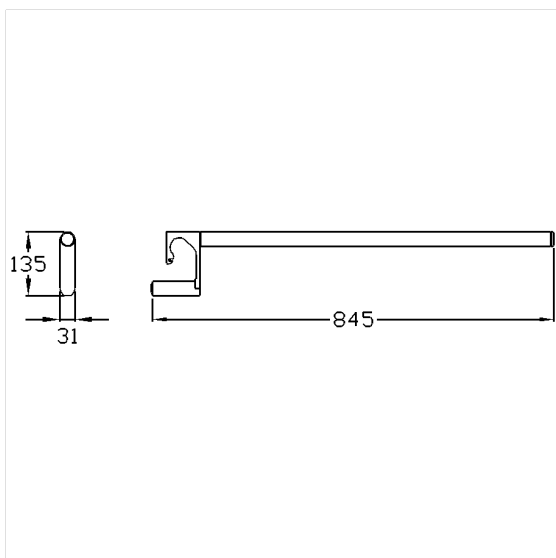
Image du produit



Spécifications techniques

| | |
|--------------------|--|
| Groupe de produits | 2000 |
| Produit | Protection de gicleur de douche, à suspendre |
| Longueur | 845 mm |
| Matériau | aluminium |
| Surface | revêtement thermolaqué anti-rayure, avec protection antibactérienne intégrée |
| Couleur | livrable en coloris Blanc (019) et Cavere Anthracite métallisé (095) |

Dessin technique



Description produit

- Nylon Care en tant que famille de produits éprouvée avec une grande diversité de variantes grâce à trois séries répondant aux exigences les plus diverses
- pour Nylon Care Mains courantes de maintien
- ne peut pas être utilisée comme poignée d'appui



Antibac



019 095