

Care Solutions · Cavere Care Chrome

Cavere Care Chrome Douche steungreep,
met verstelbare doucheglijstang houder

Artikelnummer: 9485090395

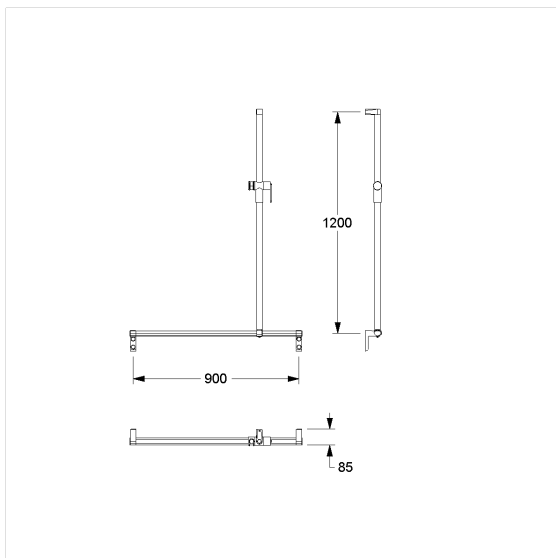
Product afbeelding



Technische specificatie

Productgroep	7000
Product	Douche steungreep, met verstelbare doucheglijstang houder
Asmaat a2	900 mm
Asmaat a3	1200 mm
Type montage	L-steun
Bevestigingspunten	3 Stuk
Materiaal	aluminium
Oppervlak	Greep profiel en Doucheglijstang in chroom, Muursteunen en douchekophouder met krasbestendige poedercoating met antibacteriële bescherming
Kleur	verkrijgbaar in Chrome Wit (392) en in Chrome Antraciet-metallic (095)
Versie	links en rechts
Belasting	max. 150 kg

Technische tekening



Productbeschrijving

- Cavere Care is een bekroonde serie met een uitstekend ontwerp voor alle toepassingen
- ergonomisch door trigonometrische greep
- Douchekophouder met traploze en soepele hoogte- en hoekverstelling, onderhoudsvrij met zelfinstellende klemkracht
- zijdelings gemonteerde bedieningshendel voor bediening met één hand
- conische houder met plastic inzetstuk, geschikt voor verschillende handdouches
- bij lichte wanden is een vulling van ten minste 20 mm dik meervoudig verlijmt hout nodig
- geproduceerd in overeenstemming met Verordening (EU) 2017/745 betreffende medische hulpmiddelen
- CE gecertificeerd
- voldoet aan DIN 18040 en ÖNORM B1600
- levering met edelstaal torxschroeven Ø 6 x 60 mm en pluggen



392 395