

# Fiche technique du produit

## Care Solutions · Nylon Care 300

**NORMBAU**

PASSION FOR CARE

Nylon Care 300 Poignée de maintien,  
en une partie

Numéro d'article: 0300633018

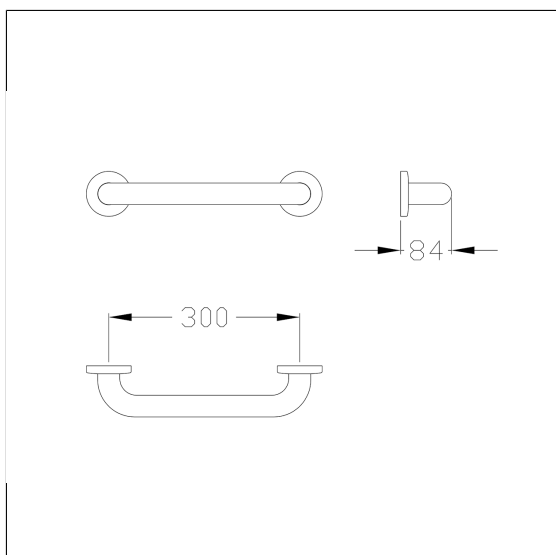
### Image du produit



### Spécifications techniques

|                    |                                    |
|--------------------|------------------------------------|
| Groupe de produits | 0700                               |
| Produit            | Poignée de maintien, en une partie |
| Entraxe a1         | 300 mm                             |
| Type de fixation   | Fixation de la rosace              |
| Points de fixation | 2 Pièce                            |
| Diamètre           | 32 mm                              |
| Matériau           | polyamide                          |
| Surface            | haute brillance                    |
| Couleur            | livrable en coloris Nylon          |
| Version            | à gauche et à droite               |
| Charge             | max. 125 kg                        |

### Dessin technique



### Description produit

- Nylon Care en tant que famille de produits éprouvée avec une grande diversité de variantes grâce à trois séries répondant aux exigences les plus diverses
- avec noyau continu en acier anti-corrosif
- avec Rondelle d'étanchéité permet d'étanchéfier les points de perçage conformément aux normes (DIN 18534-1)
- avec rosaces en matière plastique renforcée de fibres Ø 70 mm pour fixation invisible
- pour les cloisons légères, une doublure en bois collé multicouche d'au moins 20 mm d'épaisseur est nécessaire
- CE-certifié
- conforme à la norme ÖNORM B 1600 et DIN 18040

