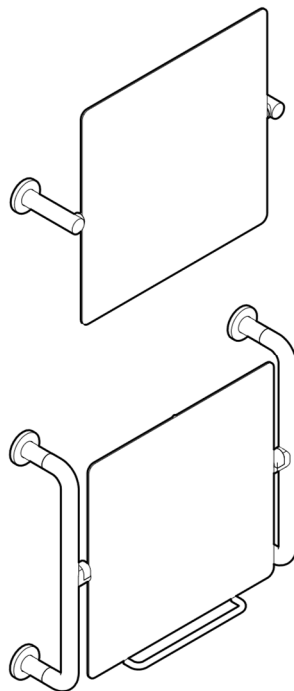
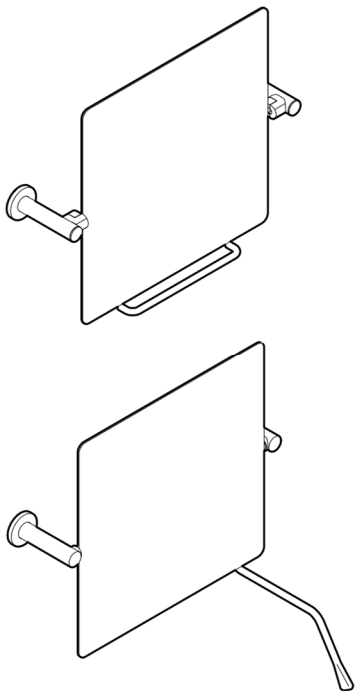


# NORMBAU

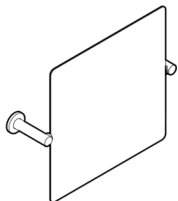
PASSION FOR CARE

**Cavere<sup>®</sup> Care**  
**Inox Care<sup>®</sup>**  
**Nylon Care 300/400**

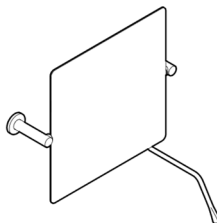
- DE** Montage- und  
Gebrauchsanleitung
- EN** Fixing instruction and  
directions for use
- FR** Instructions de montage et  
d'utilisation
- NL** Montage- en  
gebruiksaanwijzing



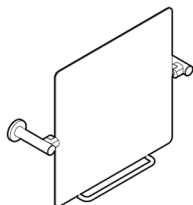
Weitere Informationen  
Further information  
Plus d'informations  
Meer informatie  
[extranet.normbau.de](http://extranet.normbau.de)



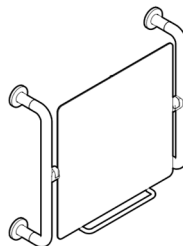
0300 661



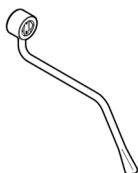
0300 662



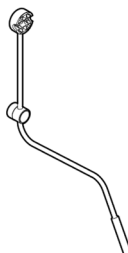
0466 110  
2956 110  
7466 112



0466 010



0300 665



0466 450



Mit antibakteriellem Schutz  
With antibacterial protection  
Avec protection antibactérienne  
Bescherming tegen bacteriën

0466 xxx → 4466 xxx

0300 xxx → 4300 xxx

## **Zweckbestimmung**

NORMBAU Produkte sind ausgelegt für den Einsatz in Nassräumen, im Privatbereich und in Pflegeeinrichtungen. Kippspiegel bieten mit der Kippfunktion die Möglichkeit, durch einen individuell anpassbaren Winkel sowohl von stehenden als auch von sitzenden Personen genutzt zu werden.

## **Haftungsausschluss**

Die Firma NORMBAU übernimmt keine Haftung für Personen- oder Sachschäden, die durch unsachgemäße Montage, Anwendung oder Reinigung, insbesondere unter Missachtung der in dieser Anleitung aufgeführten Warn- und Sicherheitshinweise, entstehen oder entstanden sind.

## **Garantie**

Die gesetzliche Gewährleistung beträgt 2 Jahre.

NORMBAU sichert insgesamt 5 Jahre Garantie auf Funktionalität und Stabilität zu.

Bei Einhaltung der vorgesehenen Einsatzbedingungen sowie der Wartungs- und Reinigungsrichtlinien beträgt die erwartete Lebensdauer mindestens 10 Jahre. Das Produkt wurde auf Grundlage dieser Lebensdauer getestet und validiert.

## **Warnhinweise**

Von den NORMBAU verwendeten Materialien geht keine toxische Gefahr aus. Getestet nach DIN EN ISO 10993-5:2009. Produktoberflächen können sich stark erwärmen, wenn sie externen Wärmequellen ausgesetzt sind.

## **Sicherheitshinweise**

Die Montage ist von Fachleuten und nur mit NORMBAU Montagesets bzw. geeignetem Befestigungsmaterial auszuführen. Vor der Montage ist die Wandbeschaffenheit unbedingt zu prüfen, um das Befestigungsmaterial festlegen zu können.

Nach der Montage ist die Anleitung dem Anwender zur Verfügung zu stellen.

Bei Fragen, weiteren Informationen, Unklarheiten oder auftretenden Schäden: Kontaktieren Sie den NORMBAU-Support unter +49 (0)7843 704 0 oder besuchen Sie uns unter [www.normbau.de](http://www.normbau.de).

## **Wartung**

NORMBAU Produkte sind wartungsfrei.

## **Pflege- und Reinigungshinweise**

### **Verletzungsgefahr**

Unsachgemäße Reinigung kann Schäden an der Oberfläche verursachen und zu Verletzungen führen.

#### **Cavere Care**

Pulverbeschichtete Produkte von NORMBAU haben eine glatte, leicht zu reinigende Oberfläche. Um das dekorative Design und die Farbe der Beschichtung unserer Produkte über Jahre hinweg zu erhalten, müssen Reinigung und Pflege fachgerecht durchgeführt werden. Leicht haftender Schmutz lässt sich mit einem Schwamm und Wasser, dem ein neutrales Reinigungsmittel (z.B. Geschirrspülmittel) zugegeben wird, entfernen. Unmittelbar nach jedem Reinigungsvorgang ist mit reinem, kaltem Wasser nachzuspülen. Ein Fensterleder oder Mikrofasertuch beseitigt die verbleibenden Wischspuren oder Wassertropfen. Es dürfen keine scheuernden, abrasiven Reinigungs- oder Pflegemittel und stark saure oder alkalische Reinigungsmittel verwendet werden. Bei Metallic-Beschichtungen sollte die Reinigung von starken Verschmutzungen so bald als möglich erfolgen, da eingetrocknete und alte Verschmutzungen oft nur abrasiv und mit dem Risiko einer Verletzung der Pulverbeschichtung oder einer Farbveränderung zu entfernen sind. Zur Wischdesinfektion können gebräuchliche Mittel verwendet werden.

#### **Inox Care**

Edelstahlprodukte von NORMBAU haben eine glatte, leicht zu reinigende Oberfläche. Der Werkstoff bewährt sich sowohl bei externer häufiger Belastung als auch beim Einsatz in belasteter Umgebung. Zu beachten ist jedoch, dass ohne Pflege und durch Einwirkung aggressiver Mittel auch ein Edelstahl rosten kann. Eine Verletzung der durch Sauerstoff entstandenen Passivschicht ist grundsätzlich zu vermeiden. Verschmutzte Teile lassen sich mit einem weichen, angefeuchteten Tuch oder Schwamm reinigen. Bei stärkerer Verschmutzung empfehlen wir ein handelsübliches Spülmittel. Zur Wischdesinfektion können gebräuchliche Mittel verwendet werden. Absolut ungeeignet für die Anwendung auf Edelstahl sind Reiniger mit Salz-, Zitronen- und Essigsäure (Fliesenreiniger) und Putzschwämme aus Stahlwolle.

#### **Nylon Care 300/400**

Nylonprodukte von NORMBAU haben eine glatte, hochglänzende, leicht zu reinigende Oberfläche. Verschmutzte Teile lassen sich mit einem weichen, angefeuchteten Tuch oder Schwamm reinigen. Bei stärkerer Verschmutzung empfehlen wir ein handelsübliches Spülmittel. Grundsätzlich müssen säurehaltige Reinigungs-, Pflege-, Desinfektions- und Entkalkungsmittel entsprechend der Gebrauchsanweisung eingesetzt werden. Ein Säureanteil von über 10% kann die Oberfläche angreifen und die Brillanz sowie die Farbe negativ verändern. Scheuernde, stark säure- und alkoholhaltige Reinigungs- und Pflegemittel sind bei Kunststoffen grundsätzlich zu vermeiden.



Weitere Informationen zu  
Reinigungshinweise und Pflegeanleitung

### **Entsorgung**

Die Entsorgung von Produkt und Verpackung unterliegt den einschlägigen nationalen Vorschriften und muss der jeweils vorgeschriebenen Entsorgung zugeführt werden.

### **Intended use**

NORMBAU products are designed for use in wet rooms, at home, in care facilities and hospitals. The tilt function of the adjustable mirrors allows the mirror to be set at an adjustable angle so it can be used by persons standing or sitting.

### **Disclaimer of liability**

NORMBAU assumes no liability for personal injury or property damage that arises or has arisen as a result of improper assembly, use or cleaning, in particular in disregard of the warning and safety instructions listed in these instructions.

### **Warranty**

The statutory warranty period is 2 years.

NORMBAU provides a total of 5 years warranty on functionality and stability.

If the intended operating conditions and the maintenance and cleaning guidelines are respected, the expected service life is at least 10 years. The product has been tested and validated based on this service life.

### **Warning notices**

There is no toxic hazard from the material used by NORMBAU. Tested according to DIN EN ISO 10993-5:2009. Product surfaces can become very hot when being exposed to external heat sources.

### **Safety instructions**

Installation is to be carried out by a specialist and only with NORMBAU mounting sets or suitable fastening material. Before installation, the wall structure must be checked to determine the fastening material. Following installation, the instructions must be made available to the user.

In case of questions, more information, uncertainties or if damage occurs, contact the NORMBAU support service +49 (0) 7843 704 0 or visit us at [www.normbau.de](http://www.normbau.de).

### **Maintenance**

NORMBAU products are maintenance-free.

### **Care and cleaning instructions**

#### **Risk of injury**

Improper cleaning can cause damage to the surface and lead to injuries.

## Cavere Care

Powder-coated products from NORMBAU have a smooth, easy-to-clean surface. In order to maintain the decorative design and color of the coating of our products for years, cleaning and care must be carried out professionally. Slightly adhering dirt can be removed with a sponge and water to which a neutral cleaning agent (e.g. dishwashing liquid) is added. Immediately after each cleaning process, rinse with pure, cold water. A chamois or microfiber cloth removes the remaining wiping marks or drops of water. Abrasive or strong acidic/alkaline cleaning agents should never be used. With metallic coatings, heavy soiling should be cleaned as soon as possible, since dried and old dirt can often only be removed abrasively and with the risk of damage to the powder coating or a change in color. Common wiping disinfectants can be used.

## Inox Care

Stainless steel products from NORMBAU have a smooth, easy-to-clean surface. The material has proven itself both with frequent external loads and when used in a corrosive environment. However, it should be noted that stainless steel can also rust without care and by the action of aggressive agents. Damage to the passive protective layer created by oxygen must be avoided. Dirty parts can be cleaned with a soft, damp cloth or sponge. If heavily soiled, we recommend a commercially available detergent. Common wiping disinfectants can be used. Cleaners with hydrochloric acid, citric acid and acetic acid (tile cleaner) and cleaning sponges made of steel wool are not suitable for use on stainless steel.

## Nylon Care 300/400

Nylon products from NORMBAU have a smooth, high-gloss, easy-to-clean surface. Dirty parts can be cleaned with a soft, damp cloth or sponge. If heavily soiled, we recommend a commercially available detergent. Common disinfectants can be used for wipe disinfection. Acidic cleaning agents, care agents, disinfectants and decalcifying agents must always be used in accordance with the instructions for use. An acid content of more than 10% can attack the surface and negatively change the brilliance and color. Use all agents only diluted, leave to act briefly and rinse off sufficiently with water. Abrasive, strongly acidic and alcoholic cleaning and care products should be avoided with Nylon.



More information about  
maintenance and cleaning

## Disposal

Disposal of the product and packaging is subject to the relevant national regulations and must be disposed of in the prescribed manner.

## Utilisation

Les produits NORMBAU sont conçus pour être installés dans les salles d'eau, pour un usage privé, comme dans les EHPADs, les centres de soins et les hôpitaux. Les miroirs inclinables permettent d'adapter individuellement l'angle d'inclinaison et peuvent donc être utilisés par des personnes debout ou assises.

## Exclusion de garantie

NORMBAU décline toute responsabilité en cas de dommages corporels ou matériels causés par un montage, une utilisation ou un nettoyage incorrect, notamment par le non-respect des avertissements et des consignes de sécurité figurant dans ses instructions.

## Garantie

La garantie légale est de 2 ans.

NORMBAU assure une garantie de 5 ans sur la fonctionnalité et la stabilité.

Si les conditions d'utilisation prévues ainsi que les directives d'entretien et de nettoyage sont respectées, la durée de vie attendue est d'au moins 10 ans. Le produit a été testé et validé sur la base de cette durée de vie.

## Avertissements

Il n'y a aucun danger toxique avec les matériaux utilisés par NORMBAU. Testé suivant la norme DIN EN ISO 10993-5:2009. Les surfaces du produit peuvent devenir très chaudes lorsqu'elles sont exposées à des sources de chaleur externes.

## Consignes de sécurité

L'installation doit être effectuée par un spécialiste et uniquement avec des kits de montage NORMBAU ou du matériel de fixation approprié. Avant l'installation, la structure du mur doit être vérifiée pour déterminer le matériel de fixation. Après le montage, le mode d'emploi doit être mis à la disposition de l'utilisateur.

En cas de questions, plus d'informations, de doutes ou de dommages : contacter le service d'assistance NORMBAU +49 (0)7843 704 0 ou visitez notre site [www.normbau.de](http://www.normbau.de)

## Entretien Remarque

Les produits NORMBAU sont sans entretien.

## Instructions d'entretien et de nettoyage

### Risque de blessure

Un nettoyage inapproprié peut occasionner des dommages sur la surface et entraîner des blessures.

## Cavere Care

Les produits en poudre de NORMBAU ont une surface lisse et facile à nettoyer. Afin de conserver le design décoratif et la couleur du revêtement de nos produits pendant des années, le nettoyage et l'entretien doivent être effectués de manière professionnelle. La saleté légèrement adhérente peut être éliminée avec une éponge et de l'eau auxquelles un agent nettoyant neutre (par exemple du liquide vaisselle) est ajouté. Immédiatement après chaque processus de nettoyage, rincer à l'eau froide et pure. Un chiffon en peau de chamois ou en microfibre élimine les marques d'essuyage ou les gouttes d'eau restantes. Aucun agent de nettoyage ou d'entretien abrasif ou abrasif et des agents de nettoyage fortement acides ou alcalins ne peuvent être utilisés. Avec les revêtements métalliques, les salissures importantes doivent être nettoyées dès que possible, car la saleté séchée et ancienne ne peut souvent être éliminée que de manière abrasive et avec le risque d'endommager le revêtement en poudre ou de changer de couleur. Des désinfectants d'essuyage courants peuvent être utilisés.

## Inox Care

Les produits en acier inoxydable de NORMBAU ont une surface lisse, et facile à nettoyer. Le matériau a fait ses preuves tant avec des charges externes fréquentes que lorsqu'il est utilisé dans un environnement corrosif. Cependant, il convient de noter que l'acier inoxydable peut également rouiller sans précaution et par l'action d'agents agressifs. Il faut éviter d'endommager la couche protectrice passive créée par l'oxygène. Les pièces sales peuvent être nettoyées avec un chiffon doux et humide ou une éponge. En cas de salissures plus importantes, nous recommandons un détergent courant disponible dans le commerce. Des solutions désinfectantes courantes peuvent être utilisées. Les nettoyants à l'acide chlorhydrique, à l'acide citrique et à l'acide acétique (nettoyant pour carrelage) et les éponges de nettoyage en laine d'acier ne conviennent absolument pas pour une utilisation sur l'acier inoxydable.

## Nylon Care 300/400

Les articles en nylon de NORMBAU ont une surface lisse, brillante et facile à nettoyer. Les pièces sales peuvent être nettoyées avec un chiffon doux et humide ou une éponge. En cas de salissures plus importantes, nous recommandons un détergent courant disponible dans le commerce. Des solutions désinfectantes courantes peuvent être utilisées. Les nettoyants acides, les produits d'entretien, les désinfectants et les détartrants doivent toujours être utilisés conformément au mode d'emploi. Une teneur en acide supérieure à 10% peut attaquer la surface, altérer la brillance et la couleur. Tous les nettoyants doivent être utilisés dilués uniquement, laisser agir brièvement et rincer suffisamment à l'eau. Les produits de nettoyage et d'entretien abrasifs, fortement acides et alcoolisés doivent être évités avec les plastiques.



Plus d'informations sur  
les conseils de nettoyage et d'entretien

**Mise au rebut**

Le produit et l'emballage doivent être mis au rebut conformément aux prescriptions nationales applicables.

## Beoogd gebruik

NORMBAU-producten zijn ontworpen voor gebruik in badkamers, privéslaapkamers, verpleeghuizen en ziekenhuizen. Kantelbare spiegels bieden met de kantelfunctie de mogelijkheid, door een individueel aanpasbare hoek zowel door staande als zittende personen gebruikt te worden.

## Disclaimer

De firma NORMBAU is niet verantwoordelijk voor persoonlijk letsel of materiele schade veroorzaakt door onjuiste montage, gebruik of reiniging. In het bijzonder als de veiligheidsaanwijzingen niet in acht zijn genomen.

## Garantie

De wettelijke garantie bedraagt 2 jaar.

NORMBAU biedt in totaal 5 jaar garantie op functionaliteit en stabiliteit.

Als de beoogde bedrijfsomstandigheden en de onderhouds- en reinigingsrichtlijnen worden nageleefd, bedraagt de verwachte levensduur minimaal 10 jaar. Op basis van deze levensduur is het product getest en gevalideerd.

## Waarschuwingsaanwijzingen

### Verwondingsgevaar

NORMBAU gebruikt bij de productie geen giftige materialen. Gesteld volgens de DIN EN ISO 10993-5:2009. Productoppervlakken kunnen zeer heet worden bij blootstelling aan externe warmtebronnen.

## Veiligheidsinformatie

De installatie moet worden uitgevoerd door een specialist en alleen met NORMBAU-montagesets of ander geschikt bevestigingsmateriaal. Voor de installatie moet de wandstructuur worden gecontroleerd om het bevestigingsmateriaal te bepalen. Na de montage moet de handleiding beschikbaar worden gemaakt voor de gebruiker.

Bij vragen, meer informatie, onduidelijkheden of optredende beschadigingen contact opnemen met NORMBAU support + 49 7843 704 0 of bezoek dan onze website [www.normbau.de](http://www.normbau.de).

## Onderhoud advies

NORMBAU producten zijn onderhoudsvrij.

## Onderhouds- en reinigingstructies

### Verwondingsgevaar

Onjuiste reiniging kan schade aan het oppervlak veroorzaken en tot verwondingen leiden.

## Cavere Care

Gepoedercoate producten van NORMBAU hebben een glad, gemakkelijk schoon te maken oppervlak. Om het decoratieve ontwerp en de kleur van de coating van onze producten jarenlang te behouden, moet professioneel worden schoongemaakt en onderhouden. Licht vastzittend vuil kan met een spons en water worden verwijderd, waaraan een neutraal schoonmaakmiddel (bijv. Afwasmiddel) wordt toegevoegd. Direct na elk reinigingsproces spoelen met zuiver, koud water. Een zeem- of microvezeldoek verwijdert de resterende veegsporen of waterdruppels. Er mogen geen schurende, schurende reinigings- of verzorgingsmiddelen en sterk zure of alkalische reinigingsmiddelen worden gebruikt. Bij metallic coatings moet sterke vervuiling zo snel mogelijk worden verwijderd, omdat gedroogd en oud vuil vaak alleen met een schuurmiddel kan worden verwijderd met het risico op beschadiging van de poedercoating of kleurverandering. Gebruikelijke veegdesinfectiemiddelen kunnen worden gebruikt.

## Inox Care

Producten van roestvrij staal van NORMBAU hebben een glad, gemakkelijk te reinigen oppervlak. Het materiaal heeft zichzelf bewezen zowel bij frequente externe belastingen als bij gebruik in een corrosieve omgeving. Er moet echter worden opgemerkt dat roestvrij staal ook zonder zorg en door de werking van agressieve middelen kan roesten. Beschadiging van de passieve beschermlaag door zuurstof moet worden vermeden. Vuile delen kunnen worden gereinigd met een zachte, vochtige doek of spons. Als het erg vuil is, raden we een in de handel verkrijgbaar reinigingsmiddel aan. Gebruikelijke veegdesinfectiemiddelen kunnen worden gebruikt. Reinigingsmiddelen met zoutzuur, citroenzuur en azijnzuur (tegelreiniger) en reinigingssponzen van staalwol zijn absoluut niet geschikt voor gebruik op roestvrij staal.

## Nylon Care 300/400

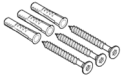
Kunststofartikelen van NORMBAU hebben een glad, hoogglans, gemakkelijk te reinigen oppervlak. Vuile delen kunnen worden gereinigd met een zachte, vochtige doek of spons. Als het erg vuil is, raden we een in de handel verkrijgbaar reinigingsmiddel aan. Gebruikelijke desinfectiemiddelen kunnen worden gebruikt. Zure reinigingsmiddelen, verzorgingsmiddelen, ontsmettingsmiddelen en ontkalkingsmiddelen moeten altijd worden gebruikt in overeenstemming met de gebruiksaanwijzing. Een zuurgehalte van meer dan 10% kan het oppervlak aantasten en de glans en kleur negatief veranderen. Gebruik alleen verdunde middelen, laat het kort inwerken en spoel voldoende af met water. Schurende, sterk zure en alcoholische reinigings- en verzorgingsproducten moeten worden vermeden bij kunststoffen.



Meer informatie over  
onderhoudsinstructies en reiniging

### **Afvalverwerking**

De afvalverwijdering van producten en verpakkingen is onderworpen aan de geldende nationale voorschriften.



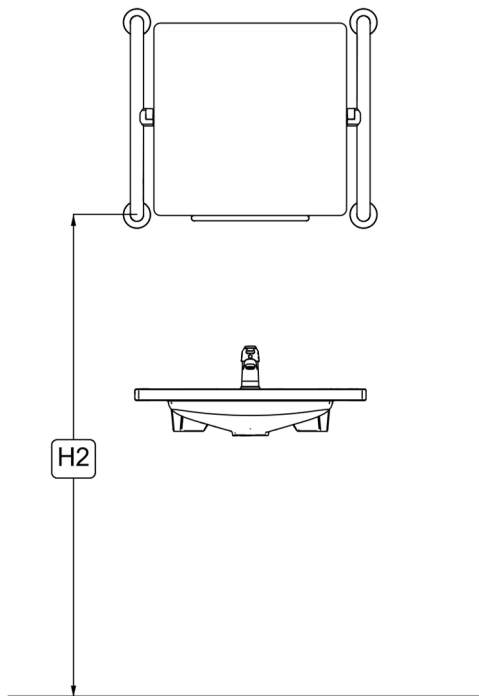
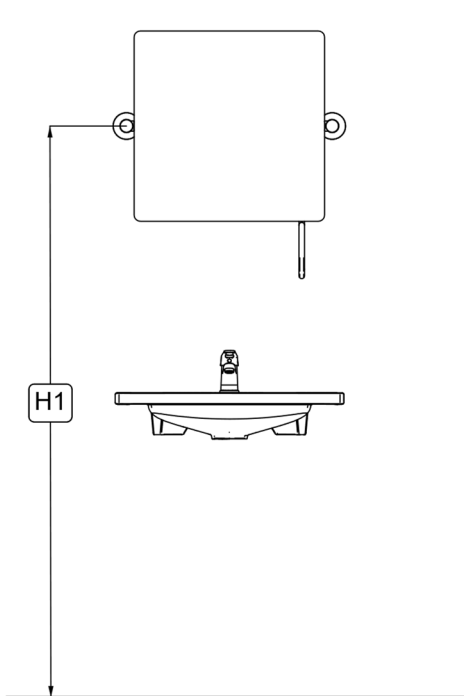
- DE** Mauerwerk aus Vollstein
  - GB** Masonry made of solid brick
  - FR** Maçonnerie en pierre pleine
  - NL** Metselwerk van massief steen
- 



- DE** Vorwandinstallationen, Leichtbauwände mit einer Hinterfüterung aus mind. 20 mm dickem mehrschichtverleimten Holz. Entsprechend der Schraube vorbohren.
  - GB** Pre-wall installations, lightweight walls with a backing made of at least 20 mm thick multi-layer glued wood. Pre-drill according to the screw.
  - FR** Installations préfabriquées, murs légers avec un support en bois multicouche collé d'au moins 20 mm d'épaisseur. Pré-percer selon la vis.
  - NL** Pre-wall installaties, lichtgewicht muren met verdikking van minstens 20 mm dik meerlagen van gelijmd hout. Voorboren volgens de schroef.
-



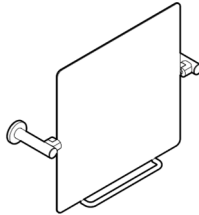
	DE	AT	FR	CH
<b>H1</b>	1500	1500	1500	1500
<b>H2</b>	1250	1250	1250	1250



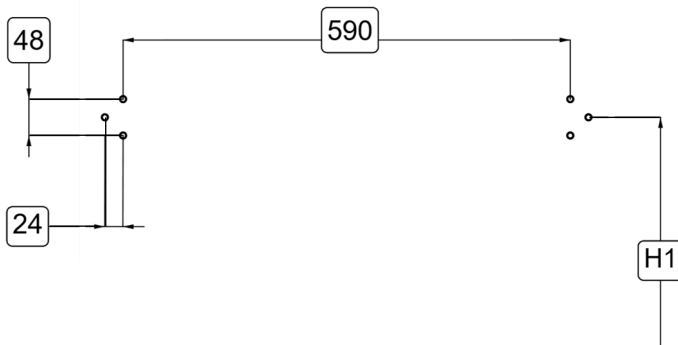
1



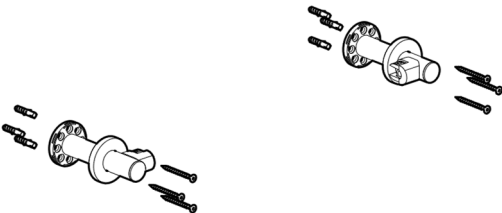
0466 110  
2956 110  
7466 112



1.1



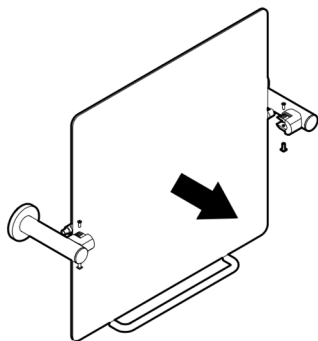
1.2



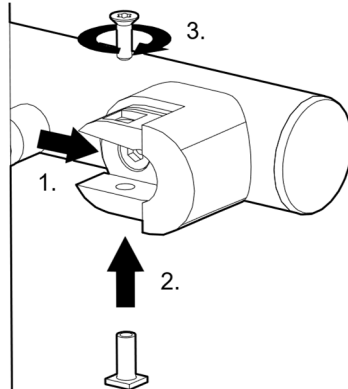
1.3



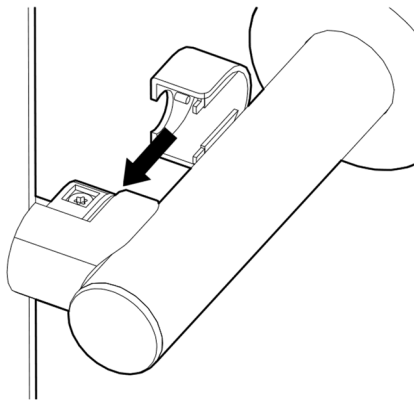
1.4



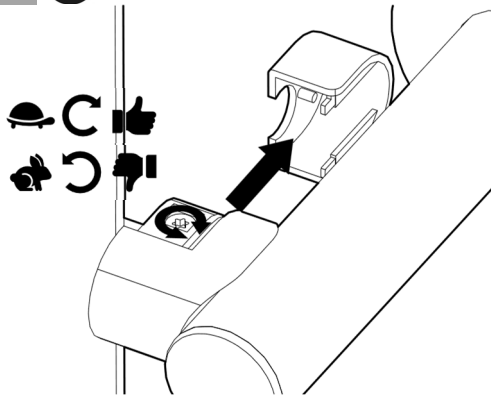
1.5  PZ2



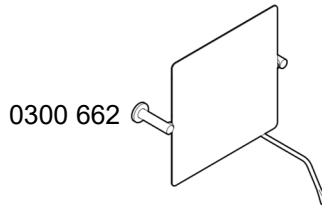
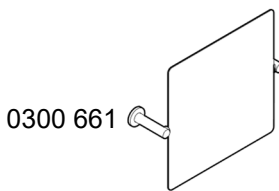
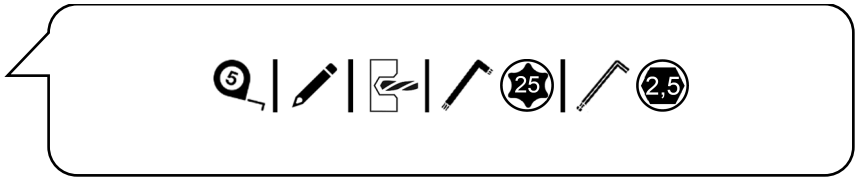
1.6



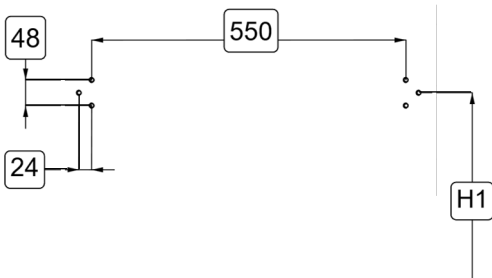
1.7  PZ2



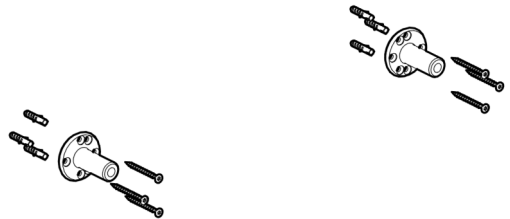
2



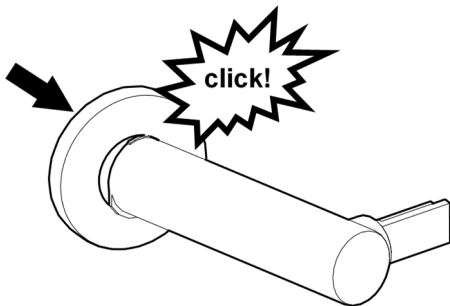
2.1



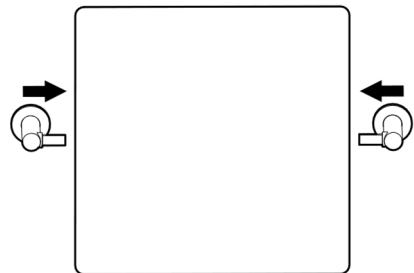
2.2



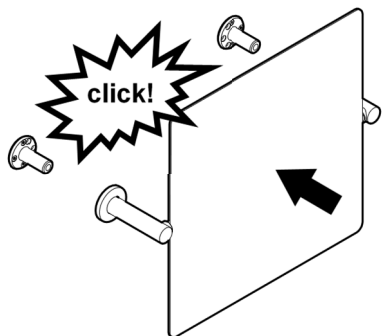
2.3



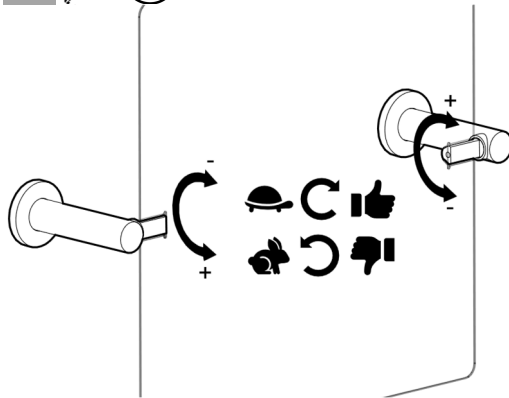
2.4



2.5



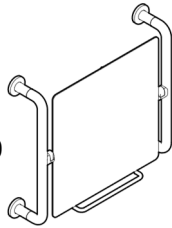
2.6



3



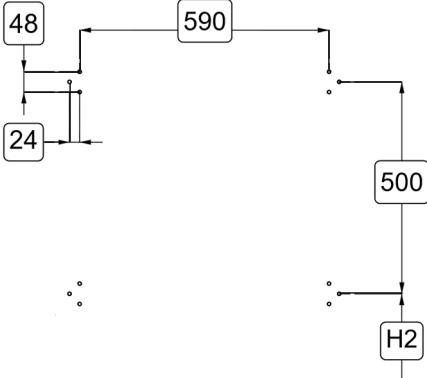
0466 010



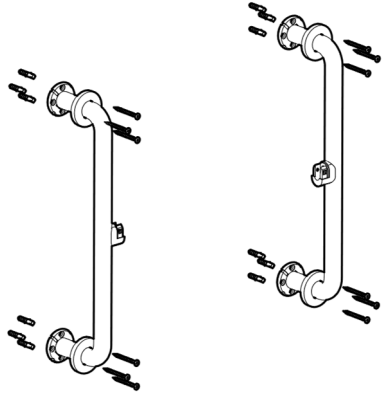
3.1



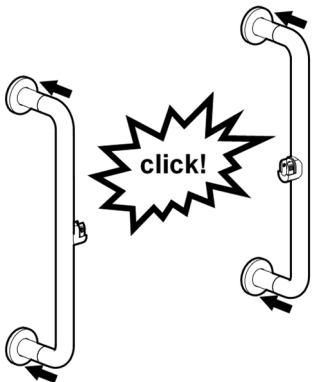
Ø8x65



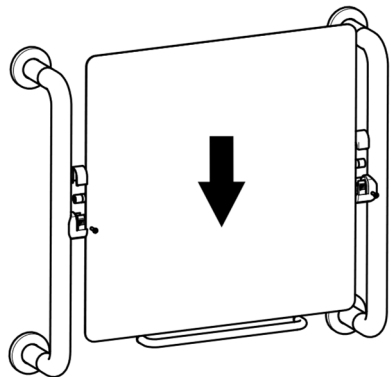
3.2



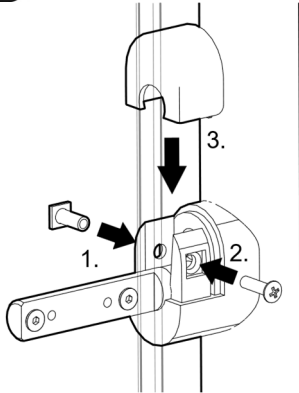
3.3



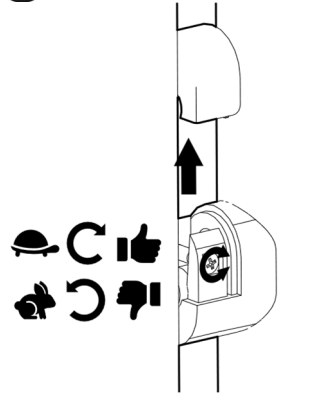
3.4



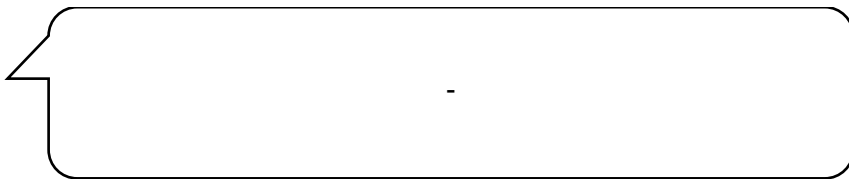
3.5  PZ2



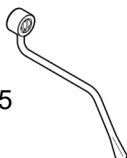
3.6  PZ2



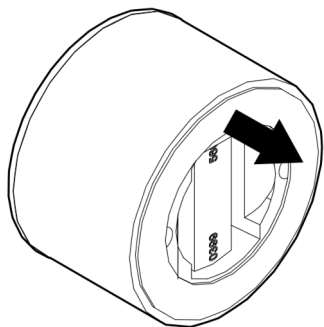
4



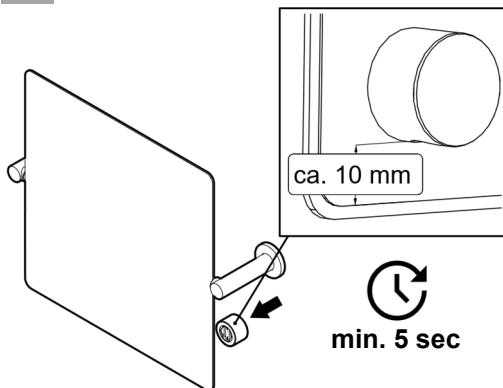
0300 665



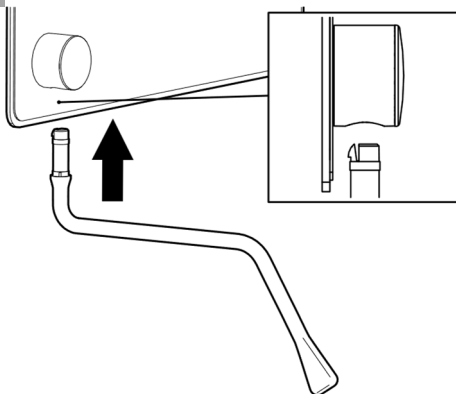
4.1



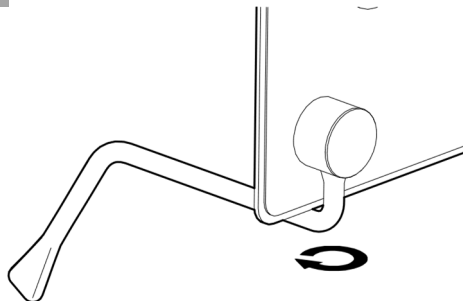
4.2



4.3



4.4

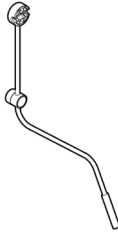


5

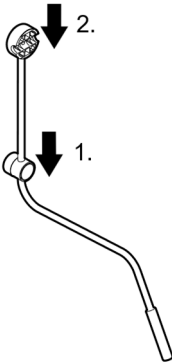


2.5

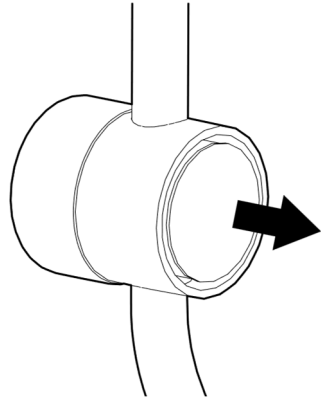
0466 450



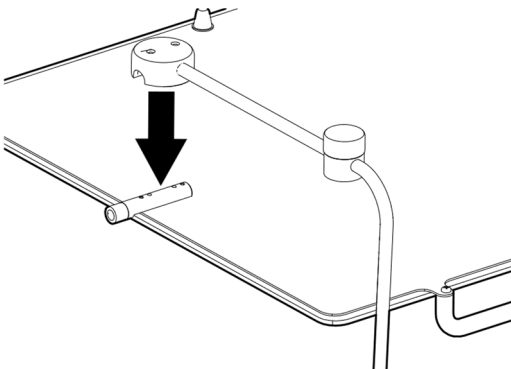
5.1



5.2



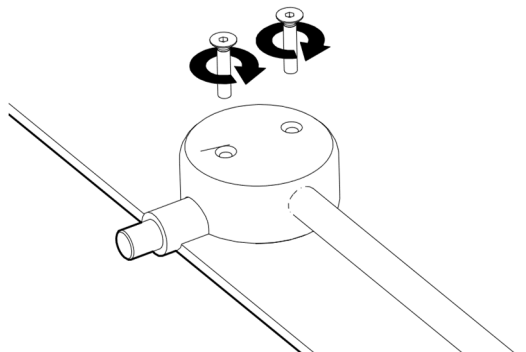
5.3









5.4



2.5



Symbolerklärung / Symbol explanation / Explication des symboles / Symbool uitleg

 <b>DE</b> Hersteller <b>EN</b> Manufacturer <b>FR</b> Fabricant <b>NL</b> Fabrikant	 <b>DE</b> Montageanleitung beachten <b>EN</b> Follow fixing instructions <b>FR</b> Respectez les instructions de montage <b>NL</b> Neem de montagehandleiding in acht
 <b>DE</b> Herstellungsjahr <b>EN</b> Year of manufacture <b>FR</b> Année de production <b>NL</b> Productiejaar	 <b>DE</b> Maximales Benutzergewicht <b>EN</b> Maximum weight of user <b>FR</b> Poids maximal de l'utilisateur <b>NL</b> Maximale belasting
<b>REF</b> <b>DE</b> Typenbezeichnung <b>EN</b> Type name <b>FR</b> Numéro de série <b>NL</b> Seriennummer	<b>CE</b> <b>DE</b> Konform mit der Verordnung (EU) 2017/745 über Medizinprodukte <b>EN</b> Conform with regulation (EU) 2017/745 concerning medical devices <b>FR</b> Conforme à la réglementation (EU) 2017/745 sur les produits médicaux <b>NL</b> Voldoet aan verordening (EU) 2017/745 voor medische Hulpmiddelen
 <b>DE</b> Achtung <b>EN</b> Attention <b>FR</b> Attention <b>NL</b> Attentie	 <b>DE</b> antibakterieller Schutz <b>EN</b> antibacterial protection <b>FR</b> protection antibactérienne <b>NL</b> bescherming tegen bacteriën

	NORMBAU GmbH Schwarzwaldstr. 15 77871 Renchen   DE	<b>CE</b>			
	XXXX		xxxkg	<b>REF</b>	xxxx xxx xxx

**NORMBAU GmbH**  
 Schwarzwaldstraße 15  
 77871 Renchen | Germany  
 E-Mail: normbau@allegion.com  
 Internet: www.normbau.de

