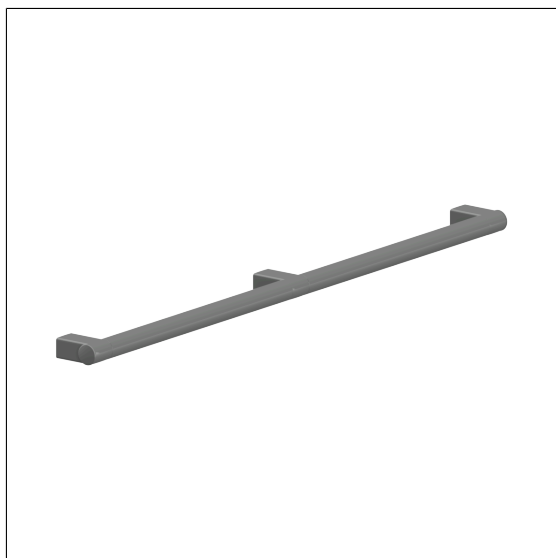


Verso Care Poignée de maintien,  
avec 3 points de fixation

Numéro d'article: 3500105018

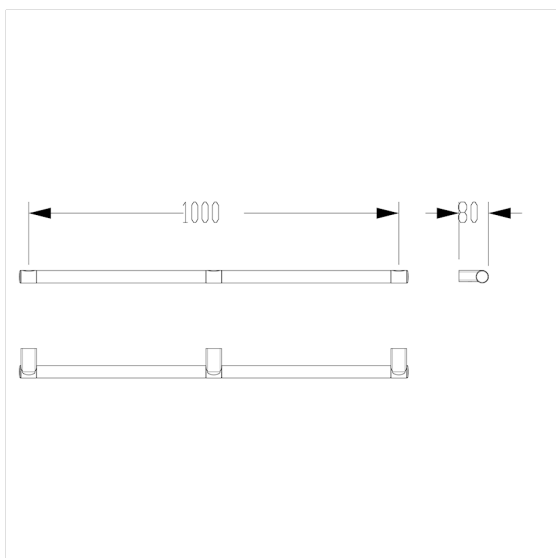
### Image du produit



### Spécifications techniques

Groupe de produits	3800
Produit	Poignée de maintien, avec 3 points de fixation
Entraxe a1	1000 mm
Type de fixation	fixation en un point
Points de fixation	3 Pièce
Diamètre	34 mm
Matériau	polyamide
Surface	haute brillance
Couleur	livrable en coloris Nylon
Version	à gauche et à droite
Charge	max. 175 kg

### Dessin technique



### Description produit

- Nylon Care en tant que famille de produits éprouvée avec une grande diversité de variantes grâce à trois séries répondant aux exigences les plus diverses
- Avec noyau continu en acier anti-corrosif
- Avec éléments d'étanchéité permet d'étanchéifier les points de perçage conformément aux normes (DIN 18534-1)
- Fixation murale en un point avec compensation de tolérance 3 mm (= ffl 1,5 mm) pour un montage facile et sûr
- Fixation invisible
- Pour les cloisons légères, une doublure en bois collé multicouche d'au moins 30 mm d'épaisseur est nécessaire
- Production conforme au règlement (EU) 2017/745 relatif aux dispositifs médicaux
- CE-certifié
- Conforme à la norme ÖNORM B 1600 et DIN 18040
- Livraison avec vis à tête hexagonale en acier inox Ø 6 x 100 mm selon DIN 571 et chevilles pour matériaux de construction pleins

