

Care Solutions · Cavere Care Accessories

Cavere Care Distributeur de savon liquide

Numéro d'article: 7500461095

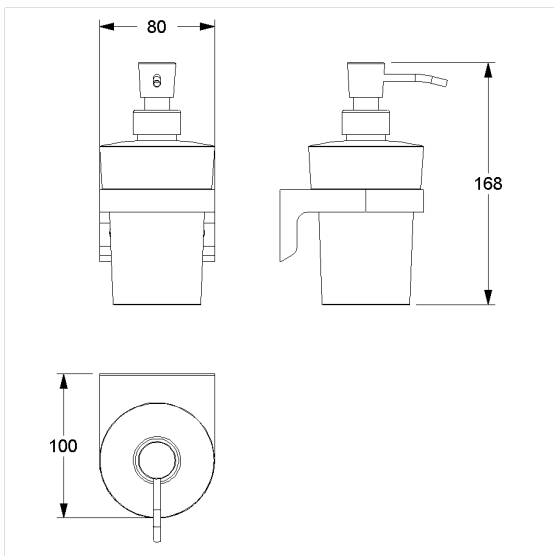
Image du produit



Spécifications techniques

Groupe de produits	7010
Produit	Distributeur de savon liquide
Longueur	168 mm
Largeur	80 mm
Hauteur	100 mm
Capacité	0.2 l
Matériau	verre, support en aluminium
Surface	satinée
Couleur	livrable en coloris Cavere

Dessin technique



Description produit

- Cavere Care en tant que famille de produits, déjà récompensée par un prix, avec une excellente conception convenant à toutes les exigences
- tête de pompe en métal chromé
- Distributeur de savon amovible pour le nettoyage
- pour un montage mural
- livraison avec vis inox TORX Ø 5 x 60 mm et chevilles pour matériaux de construction pleins



Antibac

