

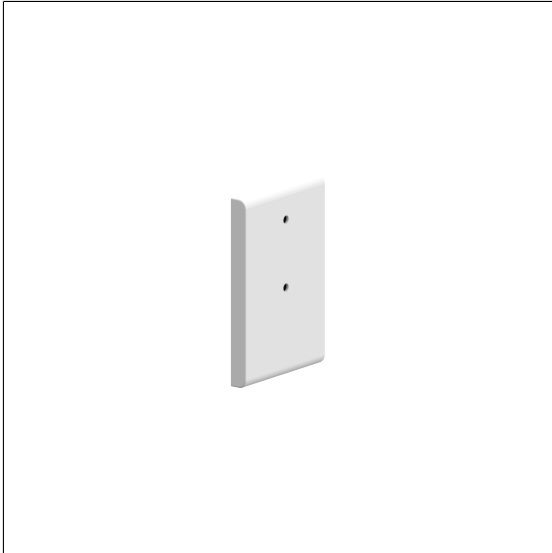
Nylon Care Montageplatte

Artikelnummer: 0448260019

**NORMBAU**

PASSION FOR CARE

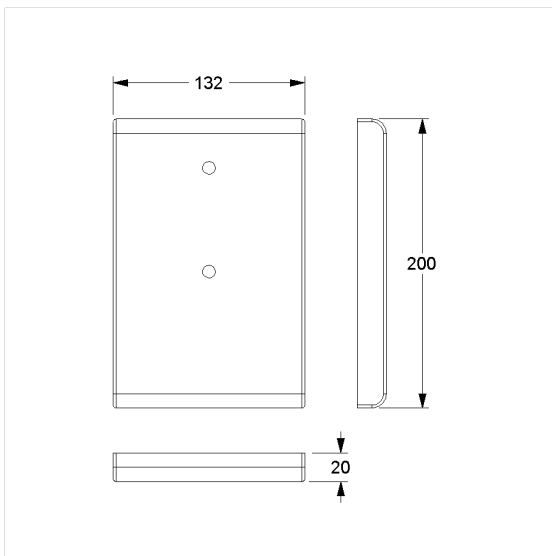
### Produktbild



### Technische Daten

Produktgruppe	2000
Produkt	Montageplatte
Material	Polyamid
Oberfläche	hochglänzend
Wandbeschaffenheit	Vorwandinstallationen ohne Hinterfütterung und Leichtbauwände
Farbe	lieferbar in den Nylon Farben

### Technische Zeichnung



### Produktbeschreibung

- Nylon Care als bewährte Produktfamilie mit hoher Variantenvielfalt durch drei Serien für verschiedenste Anforderungen
- geeignet für:
  - Inox Care: Klappsitze
  - Nylon Care 300/400: Klappsitze
  - Nylon Care 300: Duschspritzschutz
- verdeckte Verschraubung
- mit korrosionsgeschütztem durchgehendem Stahlkern
- Lieferung mit Montagmaterial zur Befestigung des Scharniers auf der Montageplatte
- das Montageset zur Befestigung der Montageplatte an der Wand ist nicht um Lieferumfang enthalten und ist entsprechend der Wandbeschaffenheit festzulegen und separat zu bestellen

