

Nylon Care 300 Opklapbare muursteun,  
met toiletrolhouder en vloersteun

Artikelnummer: 4300438018

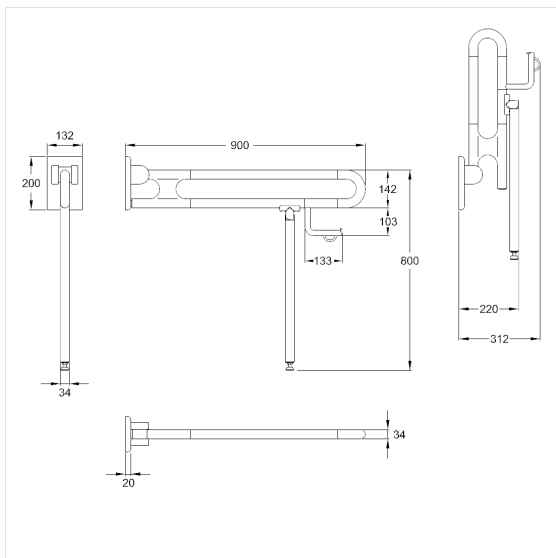
### Product afbeelding



### Technische specificatie

Productgroep	0700
Product	Opklapbare muursteun, met toiletrolhouder en vloersteun
Lengte	900 mm
Montagehoogte	800 mm
Diameter	34 mm
Materiaal	Polyamide
Oppervlak	Hoogglans met antibacteriële bescherming
Kleur	verkrijgbaar in Donkergrijs (018) en Wit (019)
Versie	links en rechts
Belasting	max. 100 kg

### Technische tekening



### Productbeschrijving

- Nylon Care als beproefde productfamilie met een breed scala aan varianten via drie series voor de meest uiteenlopende eisen
- met instelbare rem
- met robuuste en onderhoudsvrije scharnier
- verstevigd met een tegen roest beschermde stalen kern
- vloersteun met en anti-slip vlak onder aan de poot
- geïntegreerde toiletpapierhouder met onderhoudsvrije rem voor toiletrol
- met staalversterkt montageplaatje voor driepuntsbevestiging en nylon afdekplaatje voor verborgen bevestiging
- de vloersteun is een support in geval van ontoereikende wandcondities, de resulterende krachten op de muurbeugel kunnen hierdoor worden verminderd
- verborgen fixatie
- bij lichte wanden is een vulling van ten minste 20 mm dik meervoudig verlijmt hout nodig
- TÜV produktcontrole certificaat
- belastbaarheid: max. 100 kg volgens ISO17966:2016, statisch getest tot 150 kg
- geproduceerd in overeenstemming met Verordening (EU) 2017/745 betreffende medische hulpmiddelen
- CE gecertificeerd
- voldoet aan DIN 18040 en ÖNORM B1600
- de montageset moet worden bepaald aan de hand van de bouwkundige omstandigheden en afzonderlijk worden besteld



Antibac



018 019