

Inox Care

Inox Care Barre d'appui rabattable vario,
avec boutons de commande

Numéro d'article: 2050885009

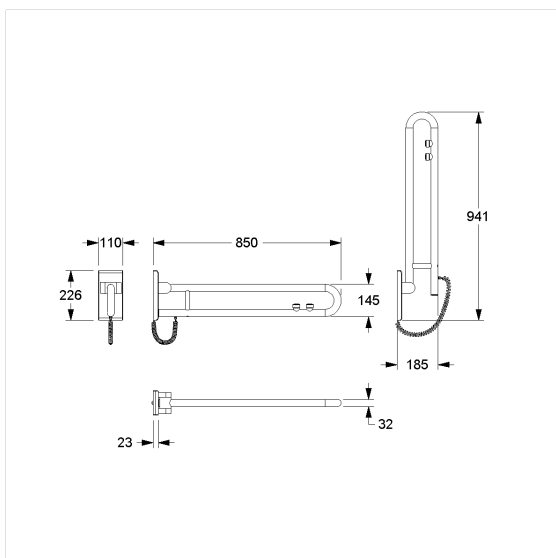
Image du produit



Spécifications techniques

Groupe de produits	5500
Produit	Barre d'appui rabattable, avec boutons de commande
branchement mural	raccordement caché avec plaque de montage
bouton de commande	
Fonctions des boutons de commande	chasse d'eau et appel circuit fermé et ouvert NO et NC
System	vario, avec platine de fixation
Longueur	850 mm
Diamètre	32 mm
Matériau	inox, qualité no 1.4301 (A2-AISI 304)
Surface	finition mate
Couleur	Inox (009)
Version	à gauche et à droite
Charge	max. 125 kg

Dessin technique



Description produit

- Inox Care comme classique robuste et intemporel avec des propriétés bactériostatiques
- Avec système de freinage réglable
- Avec une technique de palier lisse robuste et sans entretien
- 1 E-Bouton / 2 E-Boutons coloris bleu : chasse d'eau coloris rouge : appel d'urgence coloris noir : fonctions non définies (option neutre), avec câble spiralé noir à 4 fils, 0,25 mm² pour alimentation jusqu'à 24 V, extrémité libre pour branchement par rosace, boutons en fonction standard «fermeture» également livrables avec fonction «ouverture»
- Montage/démontage simple et rapide, la barre d'appui s'accroche sur la platine de fixation
- Fixation invisible
- Pour les cloisons légères, une doublure en bois collé multicouche d'au moins 20 mm d'épaisseur est nécessaire
- Peut être équipée d'un porte-rouleau 2050300
- Produit certifié TÜV PRODUCT SERVICE
- Capacité de charge : max. 125 kg selon ISO17966:2016, testé statiquement jusqu'à 150 kg
- Production conforme au règlement (EU) 2017/745 relatif aux dispositifs médicaux
- CE-certifié
- Conforme à la norme ÖNORM B 1600 et DIN 18040
- Le matériel de fixation doit être défini sur le chantier et adapté selon la configuration et la nature de la cloison



Vario



009