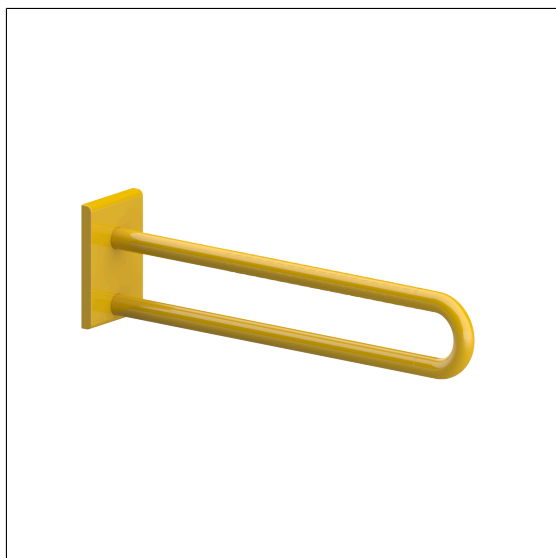


## Care Solutions · Nylon Care 400

Nylon Care 400 Barre d'appui murale

Numéro d'article: 0467030022

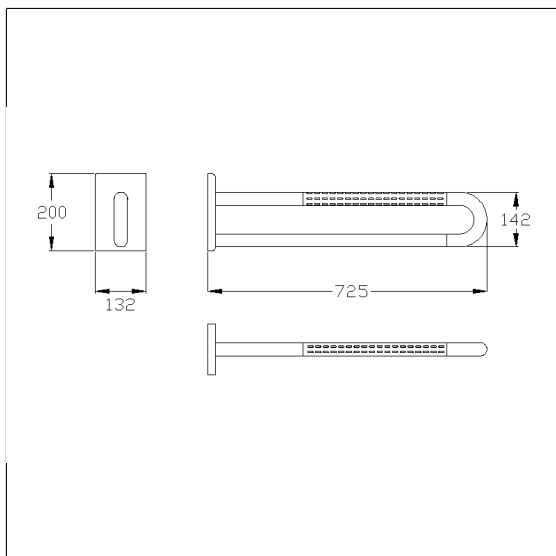
### Image du produit



### Spécifications techniques

Groupe de produits	2000
Produit	Barre d'appui murale
Longueur	725 mm
Diamètre	34 mm
Matériau	polyamide
Surface	haute brillance avec surface texturée pour une prise en main antidérapante
Couleur	livrable en coloris Nylon
Version	à gauche et à droite
Charge	max. 125 kg

### Dessin technique



### Description produit

- Nylon Care en tant que famille de produits éprouvée avec une grande diversité de variantes grâce à trois séries répondant aux exigences les plus diverses
- Avec noyau continu en acier anti-corrosif
- Fixation invisible
- Peut être équipée d'un porte-rouleau 0449120, en option avec protection antibactérienne intégrée 4449120
- Production conforme au règlement (EU) 2017/745 relatif aux dispositifs médicaux
- Conforme à la norme ÖNORM B 1600 et DIN 18040
- Le matériel de fixation doit être défini sur le chantier et adapté selon la configuration et la nature de la cloison

