

Nylon Care Toiletrolhouder,
achteraf in te bouwen

Artikelnummer: 0449120020

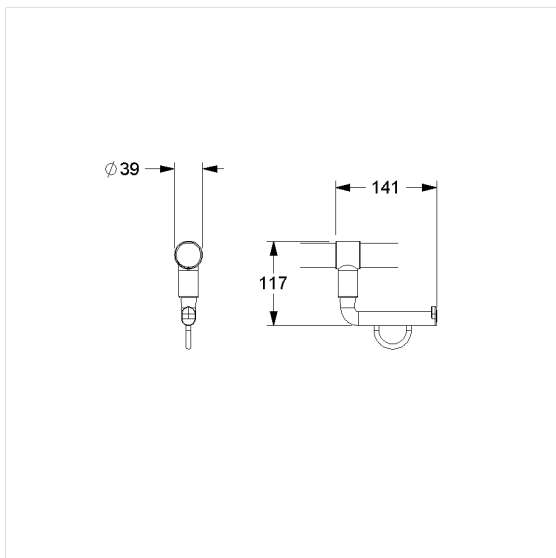
Product afbeelding



Technische specificatie

| | |
|--------------|--|
| Productgroep | 2000 |
| Product | Toiletrolhouder, achteraf in te bouwen |
| Lengte | 141 mm |
| Breedte | 39 mm |
| Hoogte | 117 mm |
| Materiaal | Polyamide |
| Oppervlak | Hoogglans |
| Kleur | verkrijgbaar in de Nylon kleuren |

Technische tekening



Productbeschrijving

- Nylon Care als beproefde productfamilie met een breed scala aan varianten via drie series voor de meest uiteenlopende eisen
- voor Nylon Care Opklapbare muursteen, Muursteen en Steungreepen
- geschikt voor alle in de handel verkrijgbare papierrollen
- met onderhoudsvrije rollenrem
- levering met Bevestigingsmateriaal
- kan niet gebruikt worden voor Opklapbare muursteen (0437...) en Steungreepen Nylon Care 400

