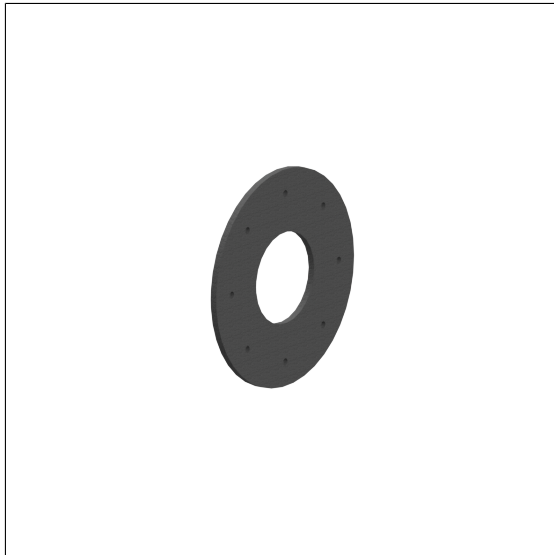


Care Solutions

Care Rondelle d'étanchéité,
50 pièces

Numéro d'article: 2053610016

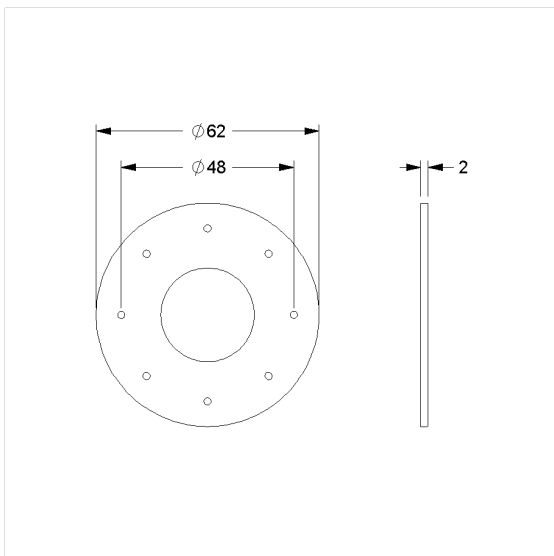
Image du produit



Spécifications techniques

Groupe de produits	5500
Produit	Rondelle d'étanchéité, 50 pièces
Longueur	62 mm
Largeur	62 mm
Hauteur	2 mm
Diamètre	62 mm
Matériau	caoutchouc cellulaire EPDM
Couleur	Noir (016)

Dessin technique



Description produit

- Autocollant, avec film support
- Permet d'étanchéifier les points de perçage conformément aux normes (DIN 18534-1)
- Également utilisable sur des joints
- Utilisable pour tous les produits Inox Care et Eco Care avec rosace Ø 70 mm
- Unité d'emballage 50 pièces



016