

Care Solutions · Nylon Care 300

Nylon Care 300 Tabouret,
avec découpe ergonomique

Numéro d'article: 0300345019

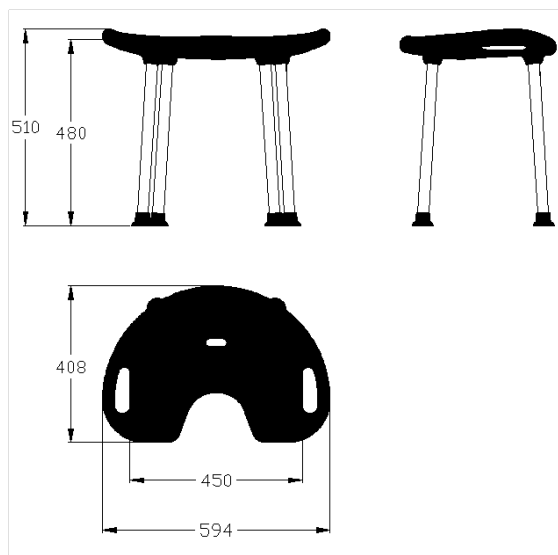
Image du produit



Spécifications techniques

Groupe de produits	0700
Produit	Tabouret, avec découpe ergonomique
Longueur	590 mm
Hauteur	90 mm
Largeur	520 mm
Matériau	inox, qualité no 1.4301 (A2-AISI 304), Rembourrage en mousse intégrale PUR
Surface	revêtement thermolaqué anti-rayure, avec protection antibactérienne intégrée
Couleur	Blanc (019), Rembourrage noir
Charge	max. 150 kg

Dessin technique



Description produit

- Nylon Care en tant que famille de produits éprouvée avec une grande diversité de variantes grâce à trois séries répondant aux exigences les plus diverses
- avec des évidements latéraux servant de poignées de maintien
- assise avec fente d'écoulement
- avec tampon de sol antidérapant de la même couleur que le rembourrage



019