

Nylon Care 400 Stützbügel

Artikelnummer: 0453420018

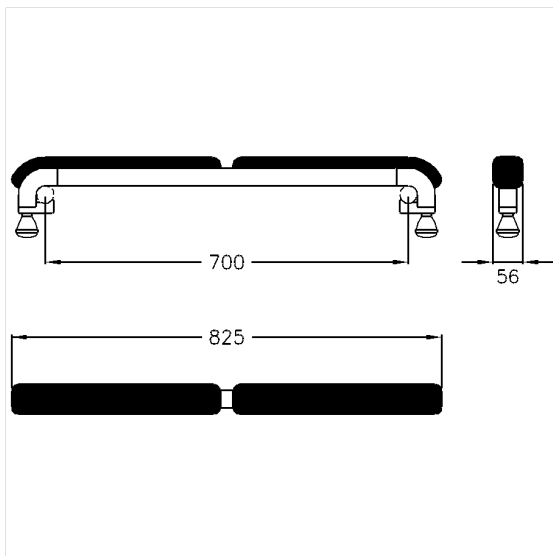
Produktbild



Technische Daten

Produktgruppe	2000
Produkt	Stützbügel
Länge	825 mm
Breite	56 mm
Höhe	166 mm
Durchmesser	34 mm
Material	Polyamid, Polster aus PUR-Integralschaum
Oberfläche	hochglänzend
Farbe	lieferbar in den Nylon Farben, Polster schwarz

Technische Zeichnung



Produktbeschreibung

- Nylon Care als bewährte Produktfamilie mit hoher Variantenvielfalt durch drei Serien für verschiedenste Anforderungen
- klemmbar auf paarweise montierte Nylon Care Stützklappgriffe oder Nylon Care Wandstützgriffe mit Befestigungsabstand 700 mm
- mit korrosionsgeschütztem durchgehendem Stahlkern
- zur Aufbewahrung an der Wand kann der Halter 0518010 verwendet werden
- auf Anfrage in individuellen Längen lieferbar

