

## Cavere Care

Cavere Care Opklapbare muursteun vario,  
met zender

Artikelnummer: 7447284095

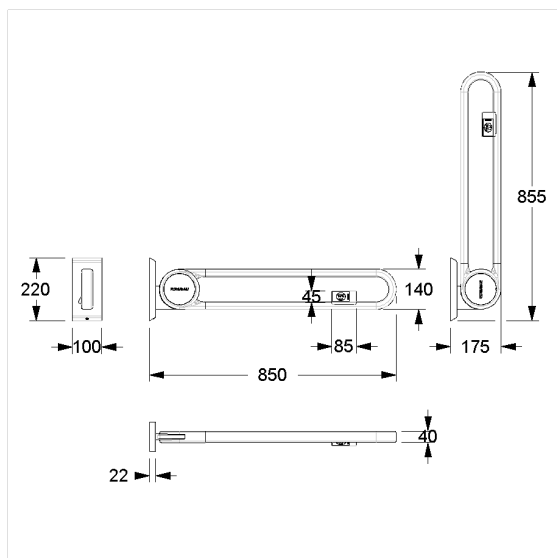
### Product afbeelding



### Technische specificatie

Productgroep	7000
Product	Opklapbare muursteun, met zender
System	vario, met grondplaat
Lengte	850 mm
Materiaal	aluminium, grondplaat uit roestvrij staal
Oppervlak	krasbestendige poedercoating met antibacteriële bescherming (uitgezonderd 091 carbon zwart)
Kleur	verkrijgbaar in de Cavere kleuren
Versie	rechts
Belasting	max. 100 kg

### Technische tekening



### Productbeschrijving

- Cavere Care is een bekronde serie met een uitstekend ontwerp voor alle toepassingen
- ergonomisch door trigonometrische greep
- met instelbare rem
- met robuuste en onderhoudsvrije scharnier
- 868,4 MHz radiozender voor kabelloze WC-doorspoeling, Afmeting behuizing: 85 x 46 x 16 mm, compatibel met :Geberit: 115.867.00.1, 115.869.00.1, 115.897.00.1, 115.898.00.1, 115.867.SN, 115.869.SN, Grohe: 38759SD0, Sanit: 05.042.00..0000, 05.014.00..0000, 05.015.00..0000, Tece: 9.240.354, 9.240.355, Viega: 696177
- eenvoudige montage of demontage door ophanging aan grondplaat vario
- bij lichte wanden is een vulling van ten minste 20 mm dik meervoudig verlijmt hout nodig
- kan achteraf worden uitgerust met Cavere Care Toiletpapierhouder 7449110
- TÜV produktcontrole certificaat
- belastbaarheid: max. 100 kg volgens ISO17966:2016, statisch geatest tot 150 kg
- geproduceerd in overeenstemming met Verordening (EU) 2017/745 betreffende medische hulpmiddelen
- CE gecertificeerd
- voldoet aan DIN 18040 en ÖNORM B1600



Antibac Vario



091 092 093 095 096