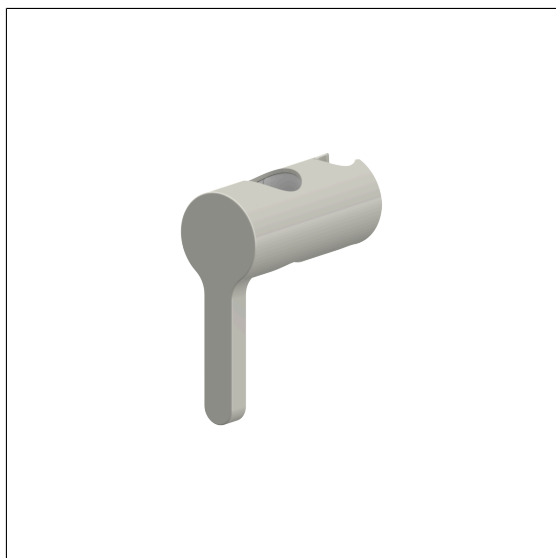


## Care Solutions - Verso Care

Verso Care Support de douchette pour barres

Numéro d'article: 4501220067

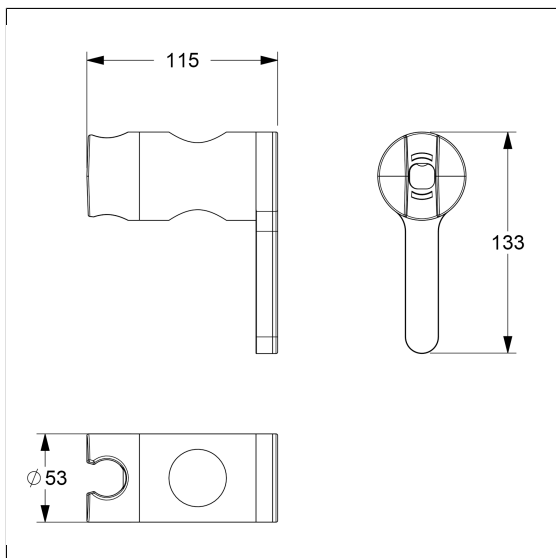
### Image du produit



### Spécifications techniques

Groupe de produits	3800
Produit	Support de douchette pour barres
Longueur	115 mm
Largeur	53 mm
Hauteur	133 mm
Matériau	polyamide
Surface	haute brillant, avec protection antibactérienne
Couleur	livrable en coloris Nylon Gris foncé (018), Blanc (019) et Manhattan (067)

### Dessin technique



### Description produit

- Nylon Care en tant que famille de produits éprouvée avec une grande diversité de variantes grâce à trois séries répondant aux exigences les plus diverses
- à fixer sur les barres de support de douche Verso Care
- support de douchette, hauteur et inclinaison réglables en continu, serrage avec ajustement automatique, sans entretien
- levier de commande latéral, s'actionne d'une seule main, avec rotation
- support adapté aux modèles de douchettes courants



Antibac



018 019 067