

Nylon Care 300 Winkelgriff

Artikelnummer: 0300642018

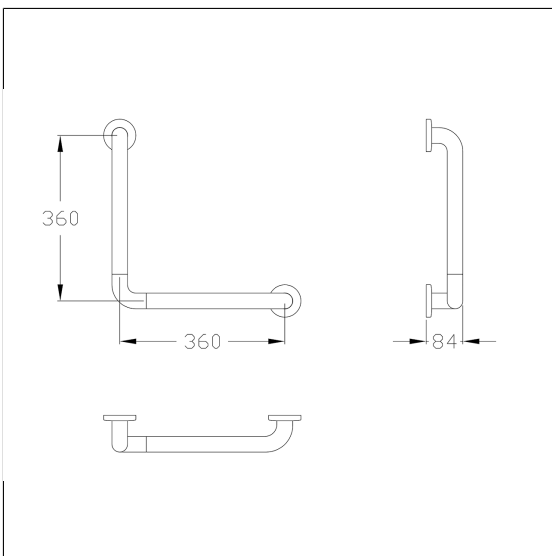
### Produktbild



### Technische Daten

|                    |                               |
|--------------------|-------------------------------|
| Produktgruppe      | 0700                          |
| Produkt            | Winkelgriff                   |
| Winkel             | 90 °                          |
| Achsmaß a1         | 360 mm                        |
| Achsmaß a3         | 360 mm                        |
| Befestigungsart    | Rosettenbefestigung           |
| Befestigungspunkte | 2 St.                         |
| Durchmesser        | 34 mm                         |
| Material           | Polyamid                      |
| Oberfläche         | hochglänzend                  |
| Farbe              | lieferbar in den Nylon Farben |
| Ausrichtung        | links und rechts              |
| Belastbarkeit      | max. 125 kg                   |

### Technische Zeichnung



### Produktbeschreibung

- Nylon Care als bewährte Produktfamilie mit hoher Variantenvielfalt durch drei Serien für verschiedenste Anforderungen
- mit korrosionsgeschütztem durchgehendem Stahlkern
- mit Dichtronde zur normgerechten Abdichtung der Bohrpunkte (DIN 18534-1)
- mit Kunststoffrosette Ø 70 mm für verdeckte Verschraubung und glasfaserverstärktem Kunststoffunterteil
- bei Leichtbauwänden wird eine Hinterfütterung aus mind. 20 mm dickem mehrschichtverleimtem Holz benötigt
- gemäß Verordnung (EU) 2017/745 über Medizinprodukte produziert
- erfüllt die Anforderungen nach DIN 18040 und ÖNORM B 1600

