

Care Solutions - Cavere Care

Cavere Care Doucheglijstang,
beweegbaar

Artikelnummer: 7488110095

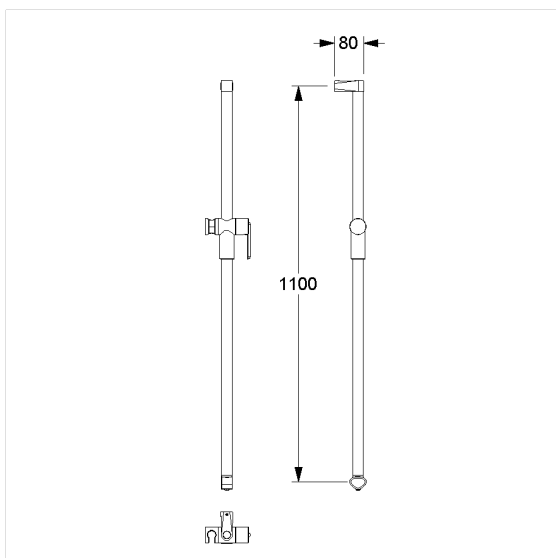
Product afbeelding



Technische specificatie

Productgroep	7000
Product	Doucheglijstang, beweegbaar
Type montage	eenpuntsbevestiging
Bevestigingspunten	1 Stuk
Asmaat a1	1100 mm
Materiaal	aluminium
Oppervlak	krasbestendige poedercoating met antibacteriële bescherming (uitgezonderd 091 carbon zwart)
Versie	links en rechts
Kleur	verkrijgbaar in de Cavere kleuren
Belasting	max. 100 kg

Technische tekening



Productbeschrijving

- Cavere Care is een bekronde serie met een uitstekend ontwerp voor alle toepassingen
- kan later worden bevestigd aan Cavere Care douche steunrepen
- Douchekophouder met traploze en soepele hoogte- en hoekverstelling, onderhoudsvrij met zelfinstellende klemkracht
- zijdelings gemonteerde bedieningshendel voor bediening met één hand
- conische houder met plastic inzetstuk, geschikt voor verschillende handdouches
- eenpunts wandmontage met 3 mm tolerantie (= ffl 1.5mm) voor eenvoudige en veilige installatie
- verborgen fixatie
- bij lichte wanden is een vulling van ten minste 30 mm dik meervoudig verlijmt hout nodig
- CE gecertificeerd
- levering met edelstaal schroeven met zeskantkop $\varnothing 6 \times 100$ mm volgens DIN 571 en pluggen



Antibac



091 092 093 095 096