

Care Solutions · Nylon Care 400

Nylon Care 400 Klappsitz,
mit Hygieneaussparung

Artikelnummer: 0844020018

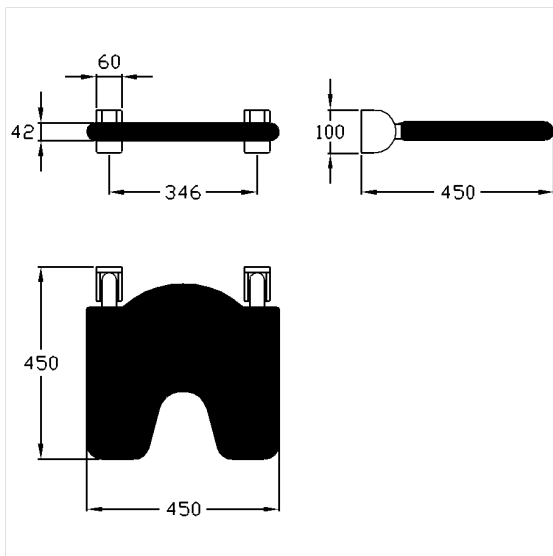
Produktbild



Technische Daten

Produktgruppe	2000
Produkt	Klappsitz, mit Hygieneaussparung
Länge	450 mm
Höhe	100 mm
Breite	450 mm
Material	Polyamid, Polster aus PUR-Integralschaum
Oberfläche	hochglänzend
Farbe	lieferbar in den Nylon Farben, Polster schwarz
Belastbarkeit	max. 175 kg

Technische Zeichnung



Produktbeschreibung

- Nylon Care als bewährte Produktfamilie mit hoher Variantenvielfalt durch drei Serien für verschiedenste Anforderungen
- Polster mit korrosionsgeschütztem durchgehendem Stahlkern
- stahlverstärkte Scharniere
- mit einstellbarer Bremse
- arretiert in hochgeklapptem Zustand
- verdeckte Verschraubung
- bei Leichtbauwänden wird eine Hinterfüterung aus mind. 20 mm dickem mehrschichtverleimtem Holz benötigt
- das Montageset ist nach den baulichen Gegebenheiten festzulegen und separat zu bestellen

