

Care Solutions · Cavere Care Accessories

Cavere Care Papierrollenhalter,
für Stützklappgriffe und Wandstützgriffe, nachrüstbar

Artikelnummer: 7449110095

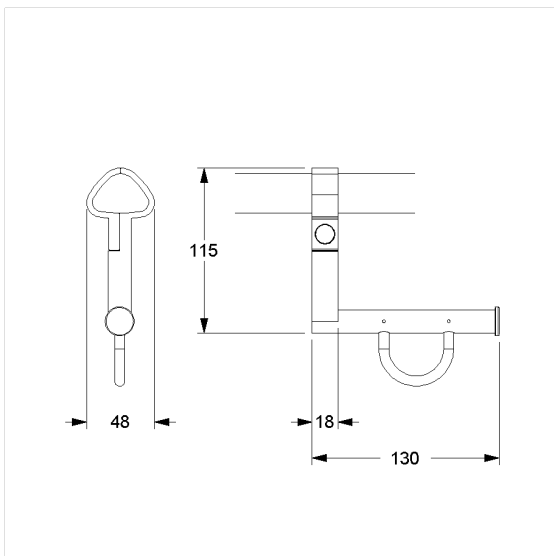
Produktbild



Technische Daten

| | |
|---------------|---|
| Produktgruppe | 7000 |
| Produkt | Papierrollenhalter, für Stützklappgriffe und Wandstützgriffe, nachrüstbar |
| Länge | 130 mm |
| Breite | 48 mm |
| Höhe | 115 mm |
| Material | Aluminium |
| Oberfläche | kratzfeste Pulverbeschichtung mit antibakteriellem Schutz (ausgenommen 091 Carbonschwarz) |
| Farbe | lieferbar in den Cavere Farben |

Technische Zeichnung



Produktbeschreibung

- Cavere Care als prämierte Produktfamilie mit ausgezeichnetem Design für alle Ansprüche
- für Cavere Care Stützklappgriffe und Wandstützgriffe
- zur Aufnahme handelsüblicher Papierrollen
- mit wartungsfreier Abrollbremse
- Lieferung mit Montagematerial



Antibac

