

Care Solutions · Cavere Care Chrome Accessories

Cavere Care Chrome Verre

Numéro d'article: 9400431000

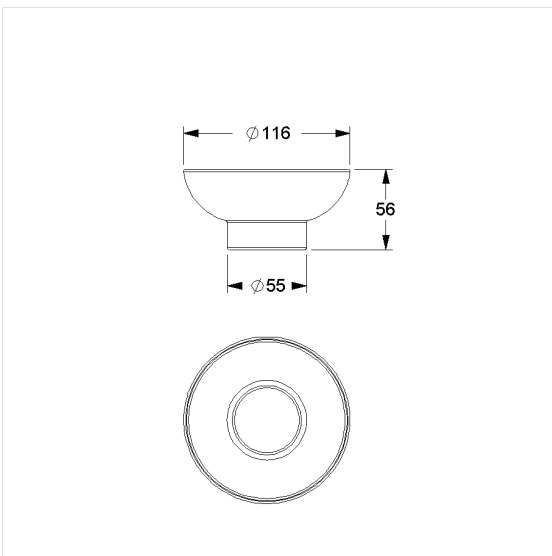
Image du produit



Spécifications techniques

Groupe de produits	7030
Produit	Verre
Longueur	116 mm
Largeur	116 mm
Hauteur	55 mm
Matériau	verre
Surface	haute brillance
Couleur	Incolore (000)

Dessin technique



Description produit

- Cavere Care en tant que famille de produits, déjà récompensée par un prix, avec une excellente conception convenant à toutes les exigences
- pour Cavere Care Chrome Porte-savon



000