

## Care Solutions · Cavere Care

Cavere Care Steungreep

Artikelnummer: 7464160093

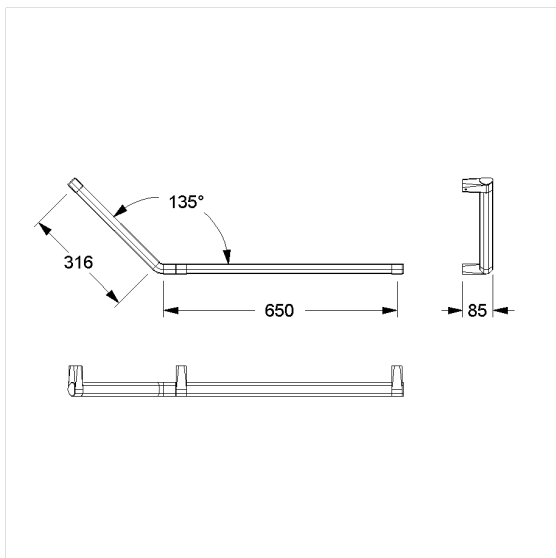
### Product afbeelding



### Technische specificatie

Productgroep	7000
Product	Steungreep
Asmaat a1	650 mm
Asmaat a3	316 mm
Type montage	Eenpuntsbevestiging
Bevestigingspunten	3 Stuk
Materiaal	aluminium
Oppervlak	krasbestendige poedercoating met antibacteriële bescherming (uitgezonderd 091 carbon zwart)
Kleur	verkrijgbaar in de Cavere kleuren
Versie	links
Belasting	max. 100 kg

### Technische tekening



### Productbeschrijving

- Cavere Care is een bekronde serie met een uitstekend ontwerp voor alle toepassingen
- ergonomisch door trigonometrische greep
- eenpunts wandmontage met 3 mm tolerantie (= ffl 1.5mm) voor eenvoudige en veilige installatie
- verborgen fixatie
- bij lichte wanden is een vulling van ten minste 30 mm dik meervoudig verlijmt hout nodig
- kan achteraf worden uitgerust met Cavere Care Toiletpapierhouder 7449120
- CE gecertificeerd
- voldoet aan DIN 18040 en ÖNORM B1600
- levering met edelstaal schroeven met zeskantkop Ø 6 x 100 mm volgens DIN 571 en pluggen



Antibac

