

Care Solutions · la solution modulaire

Ascento Accoudoirs,
pour montage ultérieur

Numéro d'article: 8750002150

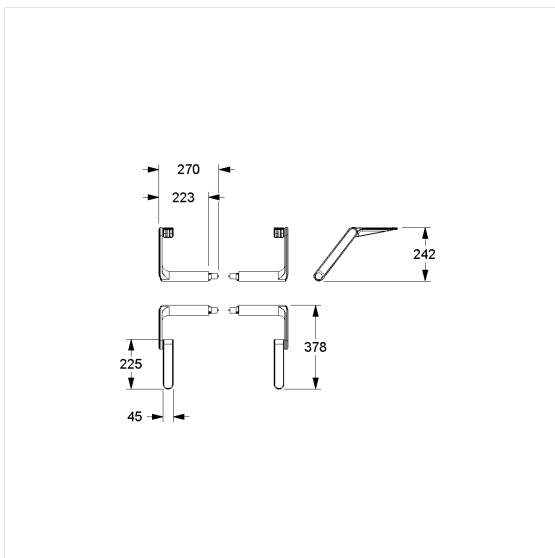
Image du produit



Spécifications techniques

Groupe de produits	8700
Produit	Accoudoirs, pour montage ultérieur
Longueur	371 mm
Hauteur	254 mm
Largeur	223 mm
Matériau	aluminium
Surface	revêtement thermolaqué anti-rayure, avec protection antibactérienne intégrée
Couleur	livrable en coloris Ascento

Dessin technique



Description produit

- Ascento comme solution d'assise modulaire, extensible et combinable
- pour les sièges pliants Ascento
- les accoudoirs peuvent être relevés et abaissés indépendamment l'un de l'autre
- se bloque en position relevée



150

151