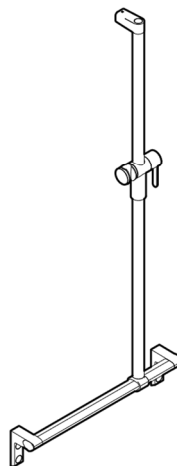
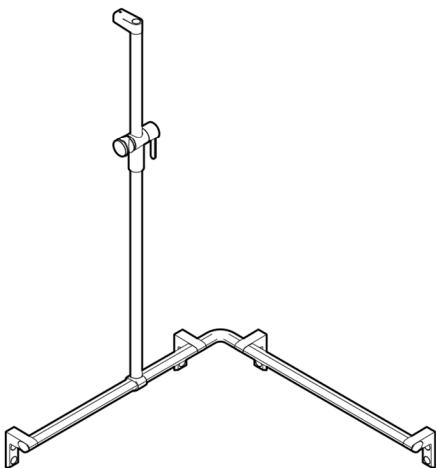
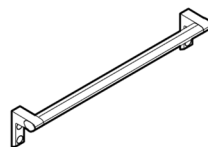
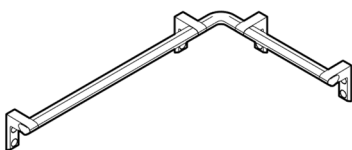


NORMBAU

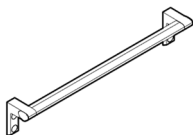
PASSION FOR CARE

Cavere[®] Care

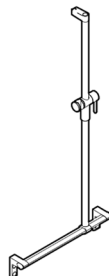
- DE Montage- und
Gebrauchsanleitung
- EN Fixing instruction and
directions for use
- FR Instructions de montage et
d'utilisation
- NL Montage- en
gebruiksaanwijzing



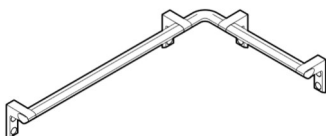
Weitere Informationen
Further information
Plus d'informations
Meer informatie
extranet.normbau.de



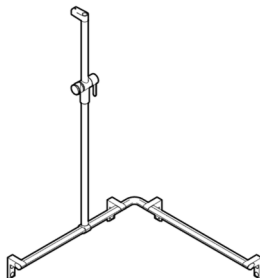
7484 060
7484 090



7485 051
7485 052
7485 060
7485 090



7484 044
7484 045
7484 046
7484 075



7486 076
7486 077
7486 075
7486 074
7486 111
7486 112
7486 110
7486 109
7486 105
7486 106
7486 107
7486 108

Zweckbestimmung

Halte- und Winkelgriffe sowie Duschhandlaufsysteme sind als Hilfsmittel im Badbereich geeignet. Die technischen Grifffsysteme bieten Stütz- und Haltemöglichkeiten und unterstützen selbstständige und sichere Bewegungen von Personen mit körperlichen Beeinträchtigungen.

Haftungsausschluss

Die Firma NORMBAU übernimmt keine Haftung für Personen- oder Sachschäden, die durch unsachgemäße Montage, Anwendung oder Reinigung, insbesondere unter Missachtung der in dieser Anleitung aufgeführten Warn- und Sicherheitshinweise, entstehen oder entstanden sind.

Schwerwiegende Vorfälle, die im Zusammenhang mit dem Produkt auftreten, sind zu melden an den Hersteller und die zuständige Behörde von dem Staat, in dem der Anwender niedergelassen ist.

Garantie

Die Gewährleistung beträgt entsprechend der derzeitigen Regelung 2 Jahre.

Bei Einhaltung der vorgesehenen Einsatzbedingungen sowie der Wartungs- und Reinigungsrichtlinien beträgt die erwartete Lebensdauer mindestens 10 Jahre. Das Produkt wurde auf Grundlage dieser Lebensdauer getestet und validiert.

Warnhinweise

Von den von NORMBAU verwendeten Materialien geht keine toxische Gefahr aus. Getestet nach DIN EN ISO 10993-5:2009.



Verletzungsgefahr

Die Produktoberflächen können sich durch externe Wärmequellen, z.B. direkte Sonneneinstrahlung oder Kontakt mit heißem Wasser, stark erwärmen.



Verletzungsgefahr

Eine Überschreitung des max. zulässigen Benutzergewichts kann zu dauerhaften Schädigungen am Produkt führen. In diesem Fall muss das Produkt vor der Weiterverwendung geprüft werden!

Sicherheitshinweise

Die Montage ist von Fachleuten und nur mit NORMBAU Montagesets bzw. geeignetem Befestigungsmaterial auszuführen. Vor der Montage ist die Wandbeschaffenheit unbedingt zu prüfen, um das Befestigungsmaterial festlegen zu können.

Angaben zur max. zulässigen Belastung und Hinweis zur Befestigung beachten!

Nach der Montage ist die Anleitung dem Anwender zur Verfügung zu stellen.

Bei Fragen, weiteren Informationen, Unklarheiten oder auftretenden Schäden: Kontaktieren Sie den NORMBAU-Support unter +49 (0)7843 704 0 oder besuchen Sie uns unter www.normbau.de.

Belastung

Max. zulässige Belastung von allen aufgelisteten Produkten: 150kg

Wartung

NORMBAU Produkte sind wartungsfrei.

Reinigungshinweise und Pflegeanleitung

⚠ Verletzungsgefahr

Unsachgemäße Reinigung kann Schäden an der Oberfläche verursachen und zu Verletzungen führen.

Cavere Care

Pulverbeschichtete Produkte von NORMBAU haben eine glatte, leicht zu reinigende Oberfläche. Um das dekorative Design und die Farbe der Beschichtung unserer Produkte über Jahre hinweg zu erhalten, müssen Reinigung und Pflege fachgerecht durchgeführt werden. Leicht haftender Schmutz lässt sich mit einem Schwamm und Wasser, dem ein neutrales Reinigungsmittel (z.B. Geschirrspülmittel) zugegeben wird, entfernen. Unmittelbar nach jedem Reinigungsvorgang ist mit reinem, kaltem Wasser nachzuspülen. Ein Fensterleder oder Mikrofasertuch beseitigt die verbleibenden Wischspuren oder Wassertropfen. Es dürfen keine scheuernden, abrasiven Reinigungs- oder Pflegemittel und stark saure oder alkalische Reinigungsmittel verwendet werden. Bei Metallic-Beschichtungen sollte die Reinigung von starken Verschmutzungen so bald als möglich erfolgen, da eingetrocknete und alte Verschmutzungen oft nur abrasiv und mit dem Risiko einer Verletzung der Pulverbeschichtung oder einer Farbveränderung zu entfernen sind. Zur Wischdesinfektion können gebräuchliche Mittel verwendet werden.



Weitere Informationen zu
Reinigungshinweise und Pflegeanleitung

Entsorgung

Die Entsorgung von Produkt und Verpackung unterliegt den einschlägigen nationalen Vorschriften und muss der jeweils vorgeschriebenen Entsorgung zugeführt werden.

Intended use

Grab bars and grab rails as well as shower handrail systems are suitable as aids in the bathroom area. The technical handle systems offer support and holding options and support independent and safe movements for people with physical disabilities.

Disclaimer of liability

NORMBAU assumes no liability for personal injury or property damage that arises or has arisen as a result of improper assembly, use or cleaning, in particular in disregard of the warning and safety instructions listed in these instructions.

Serious incidents that occur in connection with the product must be reported to the manufacturer and the competent authority of the country in which the user is established.

Warranty

The warranty period is 2 years in accordance with current regulations.

If the intended operating conditions and the maintenance and cleaning guidelines are respected, the expected service life is at least 10 years. The product has been tested and validated based on this service life.

Warning notices

There is no toxic hazard from the material used by NORMBAU. Tested according to DIN EN ISO 10993-5:2009.

Risk of injury

The product surfaces can become very hot when exposed to external heat sources, e.g. direct sunlight or contact with hot water.

Risk of injury

If the max. loading permitted is exceeded, it can lead to permanent damage to the product. In this case, the product must be tested before further use!

Safety instructions

Installation is to be carried out by a specialist and only with NORMBAU mounting sets or suitable fastening material. Before installation, the wall structure must be checked to determine the fastening material. Observe the information on the max. loading permitted and the instructions for mounting! Following installation, the instructions must be made available to the user.

In case of questions, more information, uncertainties or if damage occurs, contact the NORMBAU support service +49 (0) 7843 704 0 or visit us at www.normbau.de.

Load

Max. loading permitted of listed products: 150kg

Maintenance

NORMBAU products are maintenance-free.

Maintenance and cleaning

Risk of injury

Improper cleaning can cause damage to the surface and lead to injuries.

Cavere Care

Powder-coated products from NORMBAU have a smooth, easy-to-clean surface. In order to maintain the decorative design and color of the coating of our products for years, cleaning and care must be carried out professionally. Slightly adhering dirt can be removed with a sponge and water to which a neutral cleaning agent (e.g. dishwashing liquid) is added. Immediately after each cleaning process, rinse with pure, cold water. A chamois or microfiber cloth removes the remaining wiping marks or drops of water. Abrasive or strong acidic/alkaline cleaning agents should never be used. With metallic coatings, heavy soiling should be cleaned as soon as possible, since dried and old dirt can often only be removed abrasively and with the risk of damage to the powder coating or a change in color. Common wiping disinfectants can be used.



More information about
maintenance and cleaning

Disposal

Disposal of the product and packaging is subject to the relevant national regulations and must be disposed of in the prescribed manner.

Utilisation

Les poignées de maintien et les poignées d'angle ainsi que les mains courantes de douche conviennent comme aides dans la salle de bains. Les systèmes de poignées techniques offrent des options de support et de maintien et facilitent les mouvements indépendants et sûrs des personnes à mobilités réduite.

Exclusion de garantie

NORMBAU décline toute responsabilité en cas de dommages corporels ou matériels causés par un montage, une utilisation ou un nettoyage incorrect, notamment par le non-respect des avertissements et des consignes de sécurité figurant dans ses instructions.

Les incidents graves survenant en relation avec le produit doivent être signalés au fabricant et à l'autorité compétente du pays dans lequel l'utilisateur est établi.

Garantie

Selon la réglementation en vigueur, la garantie est de 2 ans.

Si les conditions d'utilisation prévues ainsi que les directives d'entretien et de nettoyage sont respectées, la durée de vie attendue est d'au moins 10 ans. Le produit a été testé et validé sur la base de cette durée de vie.

Avertissements

Il n'y a aucun danger toxique avec les matériaux utilisés par NORMBAU. Testé suivant la norme DIN EN ISO 10993-5 : 2009.

Risque de blessure

Les surfaces des produits peuvent fortement s'échauffer sous l'effet de sources de chaleur externes telles que l'exposition directe au soleil ou le contact avec de l'eau chaude.

Risque de blessure

Si le poids maximum autorisé de l'utilisateur est dépassé, le produit peut être définitivement endommagé. Dans ce cas, le produit doit être testé avant toute utilisation ultérieure !

Consignes de sécurité

L'installation doit être effectuée par un spécialiste et uniquement avec des kits de montage NORMBAU ou du matériel de fixation approprié. Avant l'installation, la structure du mur doit être vérifiée pour déterminer le matériel de fixation. Veuillez respecter les instructions relatives au poids maximal autorisé de l'utilisateur et les recommandations pour le montage ! Après le montage, le mode d'emploi doit être mis à la disposition de l'utilisateur.

En cas de questions, plus d'informations, de doutes ou de dommages : contacter le service d'assistance NORMBAU +49 (0)7843 704 0 ou visitez notre site www.normbau.de.

Charge admissible

Charge maximale autorisée tous les produits de la liste : 150kg

Entretien Remarque

Les produits NORMBAU sont sans entretien.

Notices et conseils d'entretien

⚠ Risque de blessure

Un nettoyage inapproprié peut occasionner des dommages sur la surface et entraîner des blessures.

Cavere Care

Les produits en poudre de NORMBAU ont une surface lisse et facile à nettoyer. Afin de conserver le design décoratif et la couleur du revêtement de nos produits pendant des années, le nettoyage et l'entretien doivent être effectués de manière professionnelle. La saleté légèrement adhérente peut être éliminée avec une éponge et de l'eau auxquelles un agent nettoyant neutre (par exemple du liquide vaisselle) est ajouté. Immédiatement après chaque processus de nettoyage, rincer à l'eau froide et pure. Un chiffon en peau de chamois ou en microfibre élimine les marques d'essuyage ou les gouttes d'eau restantes. Aucun agent de nettoyage ou d'entretien abrasif ou abrasif et des agents de nettoyage fortement acides ou alcalins ne peuvent être utilisés. Avec les revêtements métalliques, les salissures importantes doivent être nettoyées dès que possible, car la saleté séchée et ancienne ne peut souvent être éliminée que de manière abrasive et avec le risque d'endommager le revêtement en poudre ou de changer de couleur.

Des désinfectants d'essuyage courants peuvent être utilisés.



Plus d'informations sur
les conseils de nettoyage et d'entretien

Mise au rebut

Le produit et l'emballage doivent être mis au rebut conformément aux prescriptions nationales applicables.

Beoogd gebruik

Steungreep en hoekgrepen evenals doucheleuningsystemen zijn geschikt als hulpmiddel in de badkamer. De handgreepsystemen bieden steun- en vasthoudmogelijkheden en ondersteunen onafhankelijke en veilige bewegingen voor mensen met een lichamelijke beperking.

Disclaimer

De firma NORMBAU is niet verantwoordelijk voor persoonlijk letsel of materiele schade veroorzaakt door onjuiste montage, gebruik of reiniging. In het bijzonder als de veiligheidsaanwijzingen niet in acht zijn genomen.

Ernstige incidenten die zich voordoen in combinatie met het product, moeten worden gemeld aan de fabrikant en de bevoegde autoriteit in het land waar de gebruiker gevestigd is.

Garantie

Volgens de huidige regelgeving bedraagt de garantie 2 jaar.

Als de beoogde bedrijfsomstandigheden en de onderhouds- en reinigingsrichtlijnen worden nageleefd, bedraagt de verwachte levensduur minimaal 10 jaar. Op basis van deze levensduur is het product getest en gevalideerd.

Waarschuwingsaanwijzingen

NORMBAU gebruikt bij de productie geen giftige materialen. Gesteld volgens de DIN EN ISO 10993-5:2009.

Verwondingsgevaar

De productoppervlakken kunnen erg warm worden door externe warmtebronnen, bijvoorbeeld direct zonlicht of contact met heet water.

Verwondingsgevaar

Bij overschreiding van de maximale belasting kunnen beschadigingen optreden aan het product. In dat geval dient het artikel opnieuw te worden getest.

Veiligheidsinformatie

De installatie moet worden uitgevoerd door een specialist en alleen met NORMBAU-montagesets of ander geschikt bevestigingsmateriaal. Voor de installatie moet de wandstructuur worden gecontroleerd om het bevestigingsmateriaal te bepalen. Informatie over de maximale toegestane belasting, zie de de toegestane gewichten en de montage handleiding. Na de montage moet de handleiding beschikbaar worden gemaakt voor de gebruiker.

Bij vragen, meer informatie, onduidelijkheden of optredende beschadigingen contact opnemen met NORMBAU support + 49 7843 704 0 of bezoek dan onze website www.normbau.de.

Last

Max toelaatbare belasting voor alle vermelde artikelen: 150kg

Onderhoud advies

NORMBAU producten zijn onderhoudsvrij.

Onderhoudsinstructies en reiniging

⚠ Verwondingsgevaar

Onjuiste reiniging kan schade aan het oppervlak veroorzaken en tot verwondingen leiden.

Cavere Care

Gepoedercoate producten van NORMBAU hebben een glad, gemakkelijk schoon te maken oppervlak. Om het decoratieve ontwerp en de kleur van de coating van onze producten jarenlang te behouden, moet professioneel worden schoongemaakt en onderhouden. Licht vastzittend vuil kan met een spons en water worden verwijderd, waaraan een neutraal schoonmaakmiddel (bijv. Afwasmiddel) wordt toegevoegd. Direct na elk reinigingsproces spoelen met zuiver, koud water. Een zeem- of microvezeldoek verwijdert de resterende veegsporen of waterdruppels. Er mogen geen schurende, schurende reinigings- of verzorgingsmiddelen en sterk zure of alkalische reinigingsmiddelen worden gebruikt. Bij metallic coatings moet sterke vervuiling zo snel mogelijk worden verwijderd, omdat gedroogd en oud vuil vaak alleen met een schuurmiddel kan worden verwijderd met het risico op beschadiging van de poedercoating of kleurverandering.

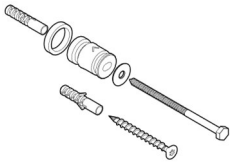
Gebruikelijke veegdesinfectiemiddelen kunnen worden gebruikt.



Meer informatie over
onderhoudsinstructies en reiniging

Afvalverwerking

De afvalkverwijdering van producten en verpakkingen is onderworpen aan de geldende nationale voorschriften.



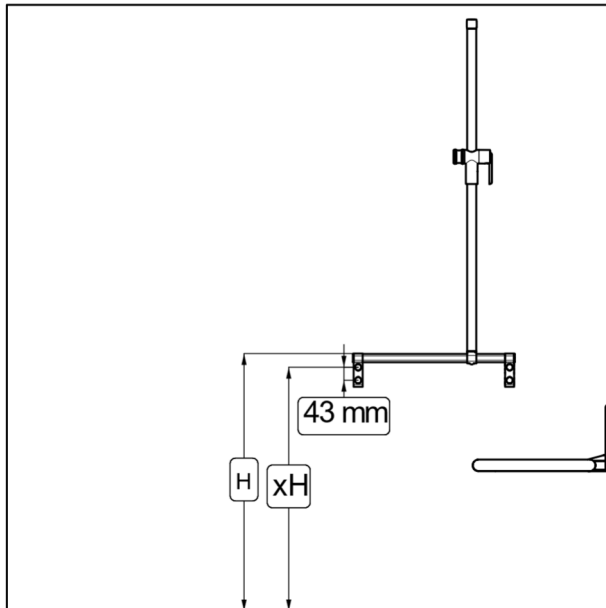
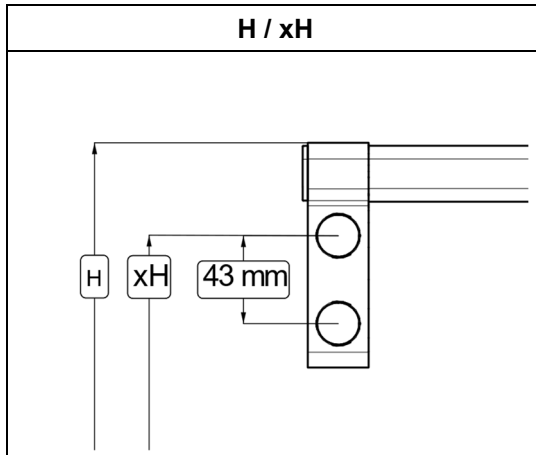
- DE Mauerwerk aus Vollstein
- EN Masonry made of solid brick
- FR Maçonnerie en pierre pleine
- NL Metselwerk van massief steen



- Vorwandinstallationen, Leichtbauwände mit einer Hinterfüterung aus mind. 30 mm dickem mehrschichtverleimten Holz. Entsprechend der Schraube vorbohren.
- DE
 - EN Pre-wall installations, lightweight walls with a backing made of at least 30 mm thick multi-layer glued wood. Pre-drill according to the screw.
 - FR Installations préfabriquées, murs légers avec un support en bois multicouche collé d'au moins 30 mm d'épaisseur. Pré-percer selon la vis.
 - NL Pre-wall installaties, lichtgewicht muren met verdikking van minstens 30 mm dik meerlagen van gelijmd hout. Voorboren volgens de schroef.



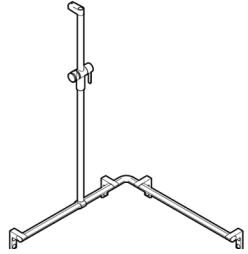
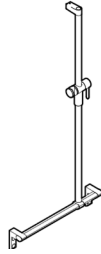
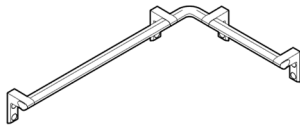
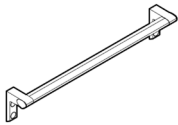
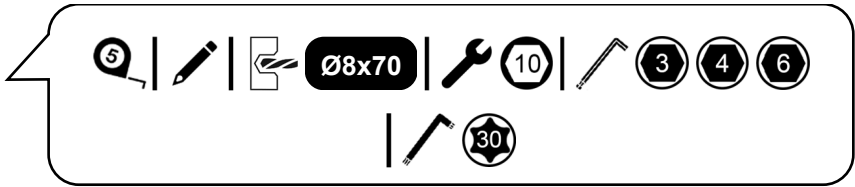
	DE	AT	FR	CH
H	850	750 - 850	770 - 800	700 - 750
xH	806	706 - 806	726 - 756	656 - 706



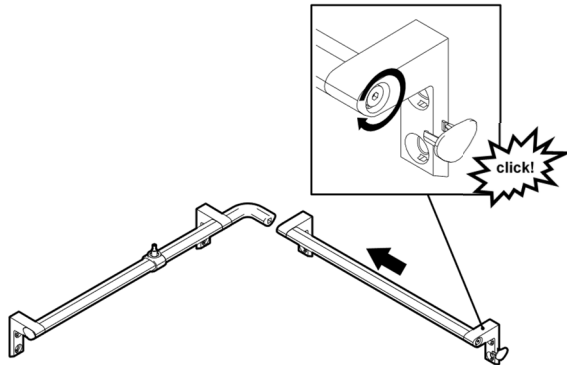
	a1	a2	a3
7484 060	600		
7484 090	900		
7484 044	300	300	
7484 045	300	600	
7484 046	600	300	
7484 075	600	600	
7485 051		500	780
7485 052		500	1130
7485 060		600	1230
7485 090		900	1230
7486 076	600	600	1130

	a1	a2	a3
7486 077	600	600	1130
7486 075	600	600	1230
7486 074	600	600	1230
7486 111	950	950	1130
7486 112	950	950	1130
7486 110	950	950	1230
7486 109	950	950	1230
7486 105	600	900	1230
7486 106	600	900	1230
7486 107	900	600	1230
7486 108	900	600	1230

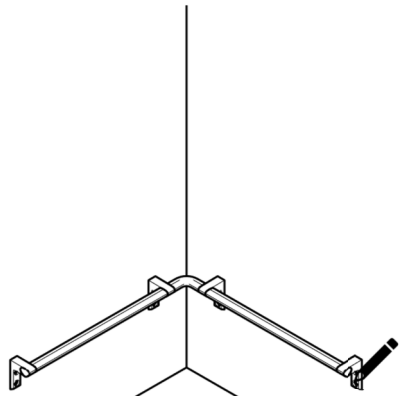
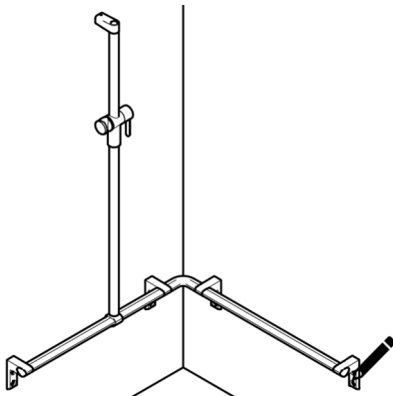
1

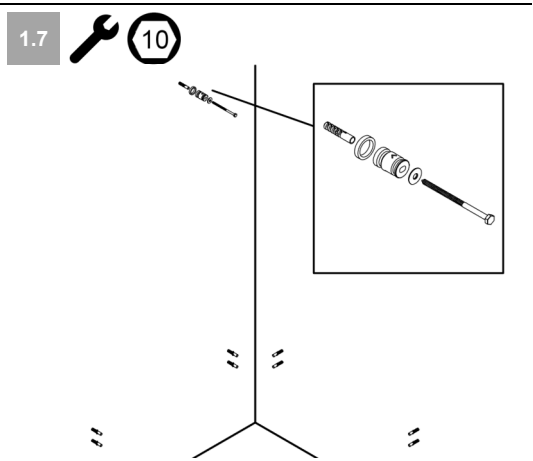
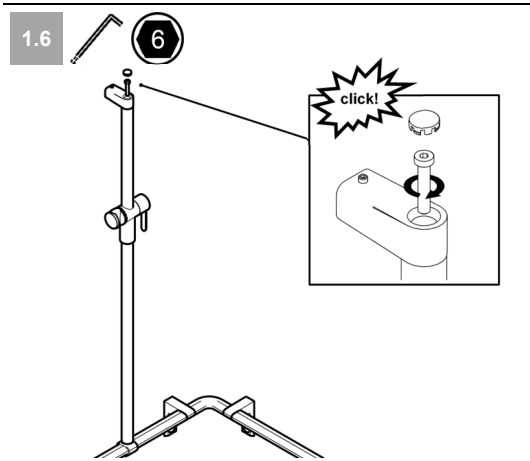
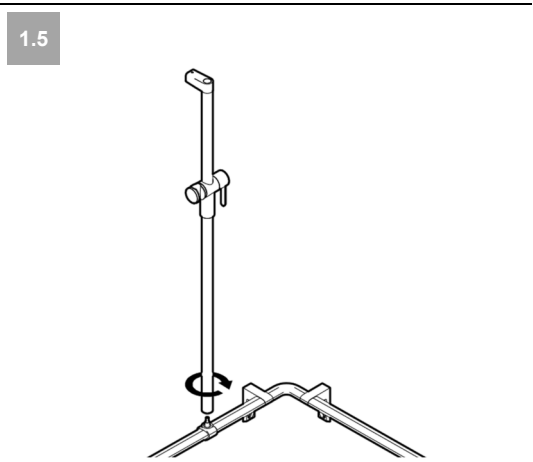
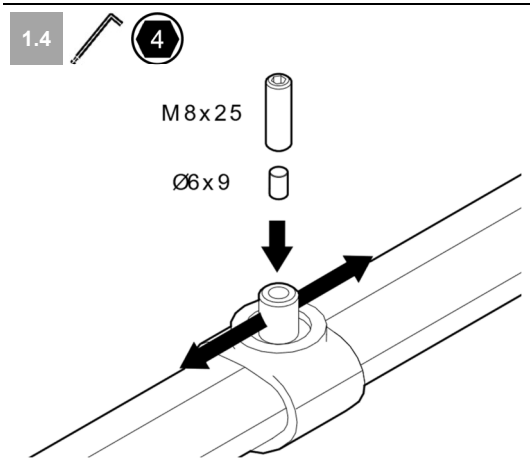
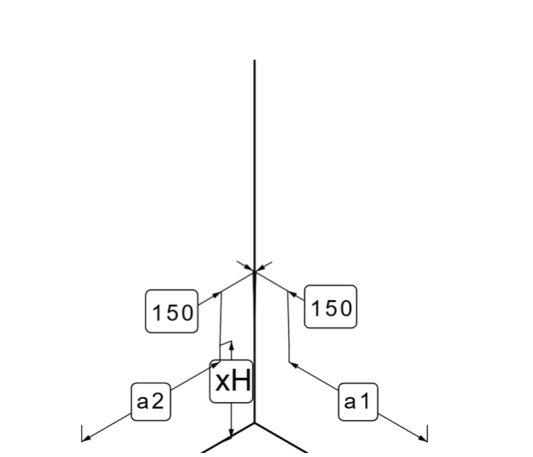
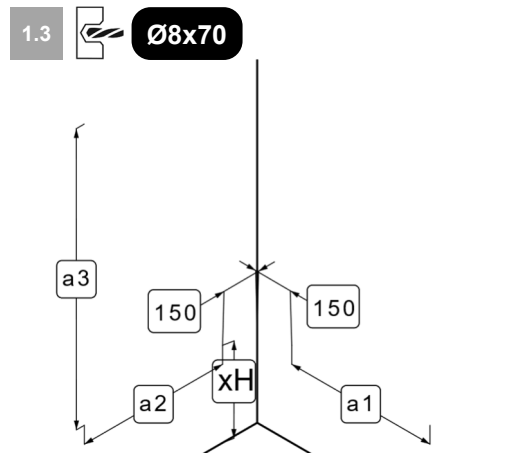


1.1

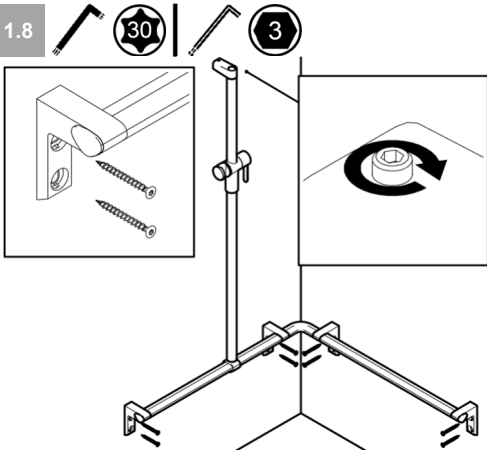


1.2

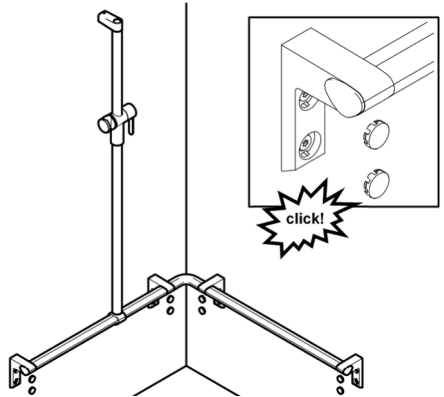




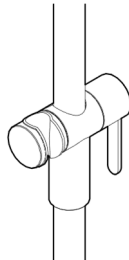
1.8



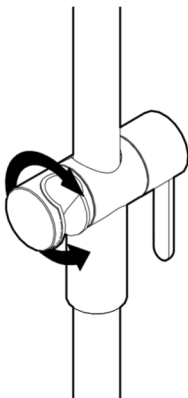
1.9



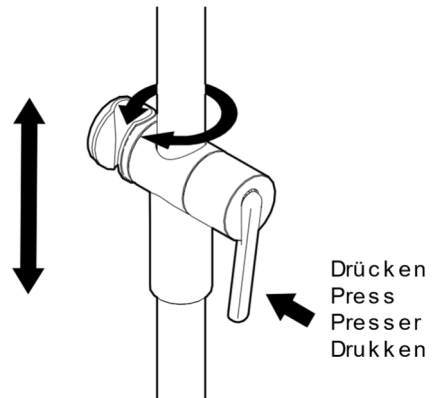
2








2.1



2.2



Symbolerklärung / Symbol explanation / Explication des symboles / Symbool uitleg

 DE Hersteller EN Manufacturer FR Fabricant NL Fabrikant	UDI DE Eindeutige Produktidentifizierung EN Unique product identification FR Identification unique du produit NL Unieke productidentificatie
 DE Herstellungsdatum EN Date of manufacture FR Date de production NL Productiedatum	 DE Montageanleitung beachten EN Follow fixing instructions FR Respectez les instructions de montage NL Neem de montagehandleiding in acht
REF DE Typenbezeichnung EN Type name FR Numéro de série NL Seriennummer	 DE Maximales Benutzergewicht EN Maximum weight of user FR Poids maximal de l'utilisateur NL Maximale belasting
 DE Achtung EN Attention FR Attention NL Attentie	UK CA DE UKCA-Kennzeichnung EN UKCA marking FR Marquage UKCA NL UKCA-markering
MD DE Ist ein Medizinprodukt. EN Is a medical device. FR Est un dispositif médical NL Is een medisch hulpmiddel.	CE DE Konform mit der Verordnung (EU) 2017/745 über Medizinprodukte EN Conform with regulation (EU) 2017/745 concerning medical devices FR Conforme à la réglementation (EU) 2017/745 sur les produits médicaux NL Voldoet aan verordening (EU) 2017/745 voor medische Hulpmiddelen



NORMBAU GmbH
 Schwarzwaldstraße 15
 77871 Renchen | Germany
 E-Mail: normbau@allegion.com
 Internet: www.normbau.de
 2025-03-10 / 8214 275 / J

