

Care Solutions

Care Kit de fixation,
sans cartouche de mortier de scellement

Numéro d'article: 0447980000

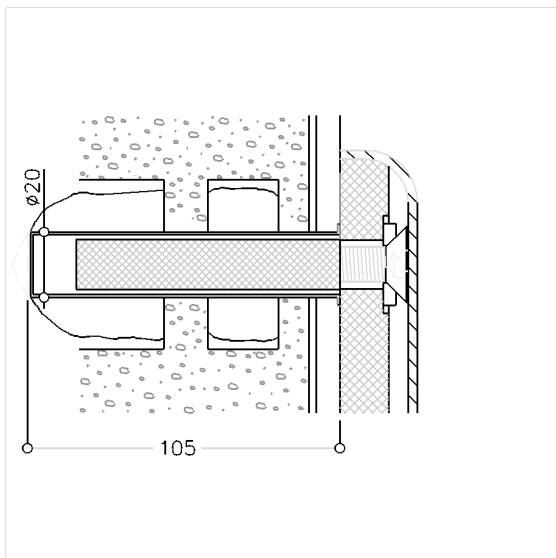
Image du produit



Spécifications techniques

Groupe de produits	2000
Produit	Kit de fixation, sans cartouche de mortier de scellement
Désignation abrégée	MS 4.9 H 3
Matériau	polyamide
Type de mur	Maçonnerie creuse: brique creuse HLz ≥ 12, brique silico- calcaire creuse KSL ≥ 12, pierre creuse ≥ Hbl4, Hbn4 autres briques creuses béton/béton léger, brique pleine ≥ Mz12, brique silico- calcaire pleine ≥ KS 12 pierre naturelle avec structure solide pierre pleine
Matériaux & livraison	3 x vis à tête fraisée M10 x 30, A4-AISI 316 3 x douille de tamisage Ø 20 x 100 3x douilles à filetage intérieur en acier Ø 15 x 75 / M10
Couleur	Incolore (000)

Dessin technique



Description produit

- convient pour: Nylon Care 300 barre d'appui rabattable, barre d'appui murale, plaque de fixation pour siège rabattable en protection de gicleur de douche en Nylon Care 400 barre d'appui rabattable, barre d'appui murale, protection de gicleur de douche, plaque de fixation pour siège rabattable, en Special Care Adipositas barre d'appui rabattable
- la fixation de ce type de matériel de sécurité doit être effectuée par un professionnel
- le kit d'assemblage a été testé conformément aux règles de construction

