

Care Solutions · Nylon Care Accessories

Nylon Care Porte-rouleau,
pour montage ultérieur

Numéro d'article: 4449120067

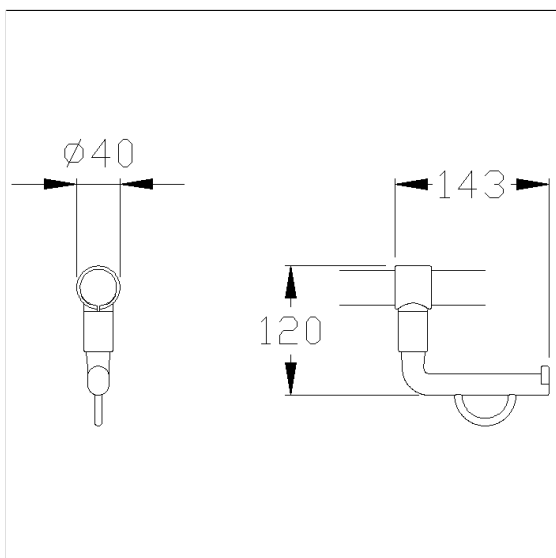
Image du produit



Spécifications techniques

Groupe de produits	2000
Produit	Porte-rouleau, pour montage ultérieur
Longueur	141 mm
Largeur	38 mm
Hauteur	110 mm
Matériau	polyamide
Surface	haute brillant, avec protection antibactérienne
Couleur	livrable en coloris Nylon Gris foncé (018), Blanc (019) et Manhattan (067)

Dessin technique



Description produit

- Nylon Care en tant que famille de produits éprouvée avec une grande diversité de variantes grâce à trois séries répondant aux exigences les plus diverses
- pour Nylon Care Barre d'appui rabattable, Barre d'appui murale et Poignée de maintien coudée
- pour des rouleaux de papier courants
- avec frein de déroulement sans entretien
- Livré avec matériel de montage
- ne convient pas aux poignées d'appui rabattables avec un montant (0437...) et aux poignées coudées de la série Nylon Care 400



Antibac

