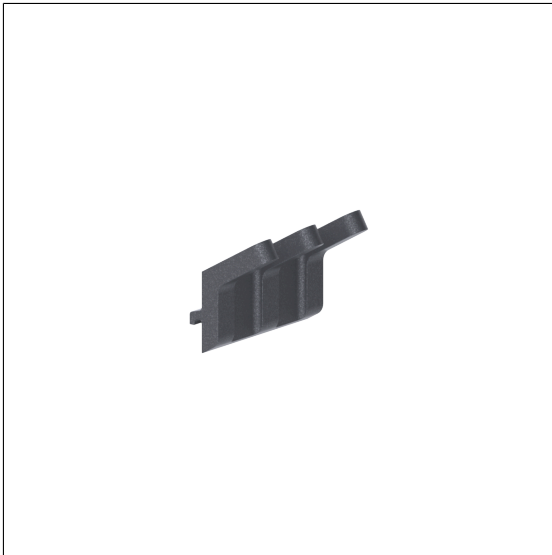


Care Solutions · Cavere Care Accessories

Cavere Care FlexHaken

Artikelnummer: 7100029095

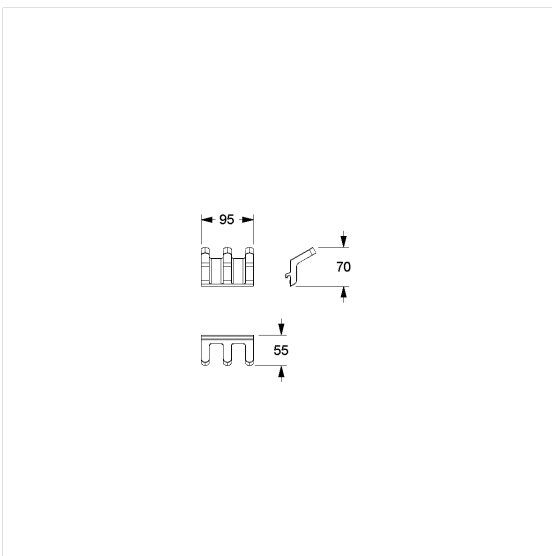
Produktbild



Technische Daten

Produktgruppe	7010
Produkt	FlexHaken
Länge	95 mm
Breite	70 mm
Höhe	55 mm
Material	Aluminium
Oberfläche	kratzfeste Pulverbeschichtung mit antibakteriellem Schutz (ausgenommen 091 Carbonschwarz)
Farbe	lieferbar in den Cavere Farben

Technische Zeichnung



Produktbeschreibung

- Cavere FlexCare als modulares Schienensystem für Accessoires
- 3-fach Haken
- zum Aufhängen und Einklemmen von Utensilien



Antibac



091 092 093 095 096