

Ascento Hocker

Artikelnummer: 8750030018

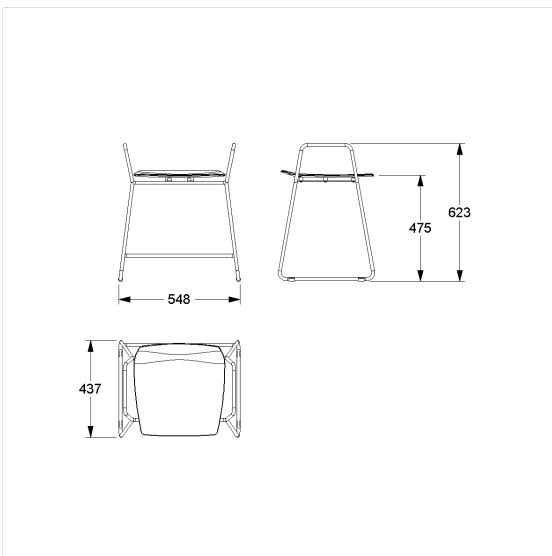
### Produktbild



### Technische Daten

Produktgruppe	8700
Produkt	Hocker
Länge	548 mm
Höhe	623 mm
Breite	437 mm
Material	Polypropylen, Gestell aus Edelstahl, Werkstoff Nr. 1.4301 (A2, AISI 304)
Oberfläche	matt
Farbe	lieferbar in Dunkelgrau (018) und Weiß (019)
Belastbarkeit	max. 150 kg

### Technische Zeichnung



### Produktbeschreibung

- Ascento als modulare Sitzlösung, erweiter- und kombinierbar
- ergonomisch geformte Sitzfläche mit abgerundeten Außenkanten
- nach oben verlängerte Bügelarme, die als Haltegriffe dienen
- mit rutschhemmendem Bodenpuffer in Schwarz

