

Inox Care Barre d'appui rabattable vario,  
avec pied escamotable

Numéro d'article: 2050370008

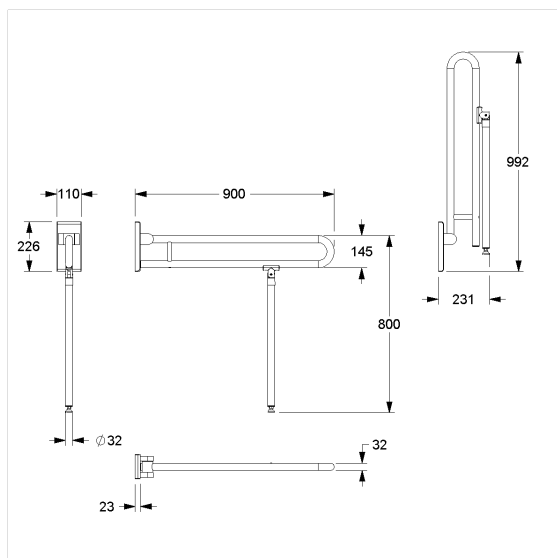
### Image du produit



### Spécifications techniques

Groupe de produits	5500
Produit	Barre d'appui rabattable, avec pied escamotable
System	vario, avec platine de fixation
Longueur	900 mm
Hauteur de fixation	800 mm
Diamètre	32 mm
Matériau	inox, qualité no 1.4301 (A2-AISI 304)
Surface	haute brillance
Couleur	livrable en coloris Poli brillant (008) et Satiné (009)
Version	à gauche et à droite
Charge	max. 125 kg selon ISO17966:2016, testé statiquement jusqu'à 150 kg

### Dessin technique



### Description produit

- Inox Care, une gamme résistante et polyvalente en acier inoxydable qui allie accessibilité et hygiène dans un design moderne
- Avec système de freinage réglable
- Avec une technique de palier lisse robuste et sans entretien
- faible encombrement grâce à sa forme compacte
- Avec pied escamotable muni d'une extrémité en caoutchouc antidérapant
- Montage/démontage simple et rapide, la barre d'appui s'accroche sur la platine de fixation
- Le support au sol sert de soutien lorsque la qualité du mur est insuffisante, ce qui permet de réduire les forces résultantes sur la fixation murale
- Fixation invisible
- étanchéification des points de perçage conformément aux normes (DIN 18534-1) en combinaison avec les kits de fixation NORMBAU 7470xxx
- Pour les cloisons légères, une doublure en bois collé multicouche d'au moins 30 mm d'épaisseur est nécessaire
- Peut être équipée d'un porte-rouleau 2050300
- Produit certifié TÜV PRODUCT SERVICE
- Production conforme au règlement (EU) 2017/745 relatif aux dispositifs médicaux
- CE-certifié
- Conforme à la norme ÖNORM B 1600 et DIN 18040
- Le matériel de fixation doit être défini sur le chantier et adapté selon la configuration et la nature de la cloison



Vario



008 009