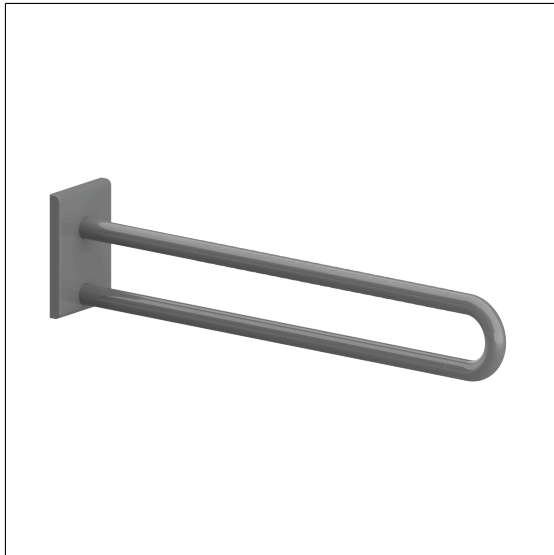


Care Solutions · Nylon Care 400

Nylon Care 400 Wandstützgriff

Artikelnummer: 0467050018

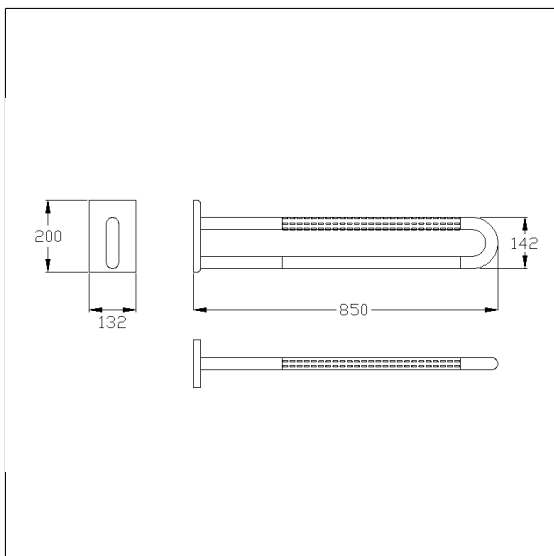
Produktbild



Technische Daten

Produktgruppe	2000
Produkt	Wandstützgriff
Länge	850 mm
Durchmesser	34 mm
Material	Polyamid
Oberfläche	hochglänzend, mit rutschsicherer Griffzone durch strukturierte Oberfläche
Farbe	lieferbar in den Nylon Farben
Ausrichtung	links und rechts
Belastbarkeit	max. 125 kg

Technische Zeichnung



Produktbeschreibung

- Nylon Care als bewährte Produktfamilie mit hoher Variantenvielfalt durch drei Serien für verschiedenste Anforderungen
- mit korrosionsgeschütztem durchgehendem Stahlkern
- verdeckte Verschraubung
- nachrüstbar mit Papierrollenhalter 0449120, optional mit antibakteriellem Schutz 4449120
- gemäß Verordnung (EU) 2017/745 über Medizinprodukte produziert
- erfüllt die Anforderungen nach DIN 18040 und ÖNORM B 1600
- das Montageset ist nach den baulichen Gegebenheiten festzulegen und separat zu bestellen

