

## Care Solutions · Cavere Care

Cavere Care Einhängesitz,  
mit Hygieneaussparung

Artikelnummer: 7847456095

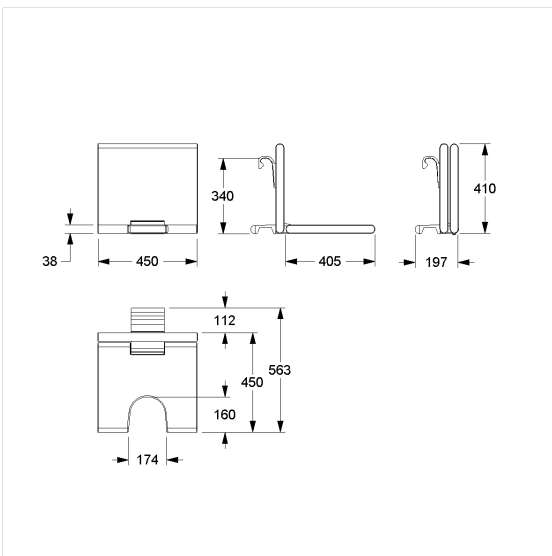
### Produktbild



### Technische Daten

Produktgruppe	7000
Produkt	Einhängesitz, mit Hygieneaussparung
Länge	450 mm
Höhe	406 mm
Breite	563 mm
Material	Aluminium, Polster aus PUR-Integralschaum
Oberfläche	kratzfeste Pulverbeschichtung mit antibakteriellem Schutz (ausgenommen 091 Carbonschwarz)
Farbe	lieferbar in den Cavere Farben, Polster anthrazit
Belastbarkeit	max. 150 kg

### Technische Zeichnung



### Produktbeschreibung

- Cavere Care als prämierte Produktfamilie mit ausgezeichnetem Design für alle Ansprüche
- zum Einhängen in Cavere Care Duschhandläufe
- mit einstellbarer Bremse
- arretiert in hochgeklapptem Zustand
- Polster mit korrosionsfreiem durchgehendem Metallkern
- für Duschhandlaufoberkante 770 - 800 mm
- nachrüstbar mit Armlehne 7843100



Antibac



091 092 093 095 096