

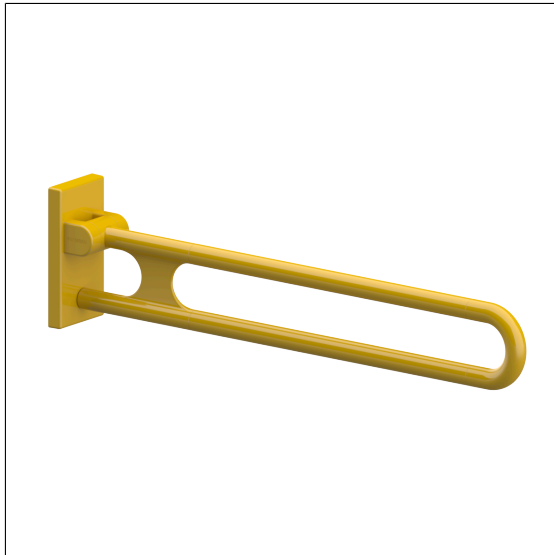
Nylon Care Stützklappgriff vario

Artikelnummer: 3500470022

NORMBAU

PASSION FOR CARE

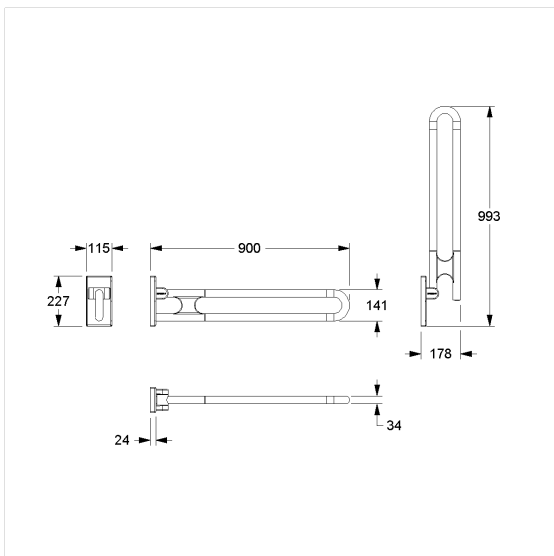
Produktbild



Technische Daten

Produktgruppe	3800
Produkt	Stützklappgriff
System	vario, mit Grundplatte
Länge	900 mm
Durchmesser	34 mm
Material	Polyamid, Grundplatte aus Edelstahl
Oberfläche	hochglänzend
Farbe	lieferbar in den Nylon Farben
Ausrichtung	links und rechts
Belastbarkeit	max. 100 kg

Technische Zeichnung



Produktbeschreibung

- Nylon Care als bewährte Produktfamilie mit hoher Variantenvielfalt durch drei Serien für verschiedenste Anforderungen
- mit einstellbarer Bremse
- mit robuster und wartungsfreier Gleitlagertechnik
- mit korrosionsgeschütztem durchgehendem Stahlkern
- einfache Montage oder Demontage durch Einhängen in die Grundplatte
- verdeckte Verschraubung
- bei Leichtbauwänden wird eine Hinterfütterung aus mind. 20 mm dickem mehrschichtverleimtem Holz benötigt
- TÜV PRODUKT SERVICE zertifiziert
- gemäß Verordnung (EU) 2017/745 über Medizinprodukte produziert
- CE-zertifiziert
- erfüllt die Anforderungen nach DIN 18040 und ÖNORM B 1600
- das Montageset ist nach den baulichen Gegebenheiten festzulegen und separat zu bestellen



Vario

