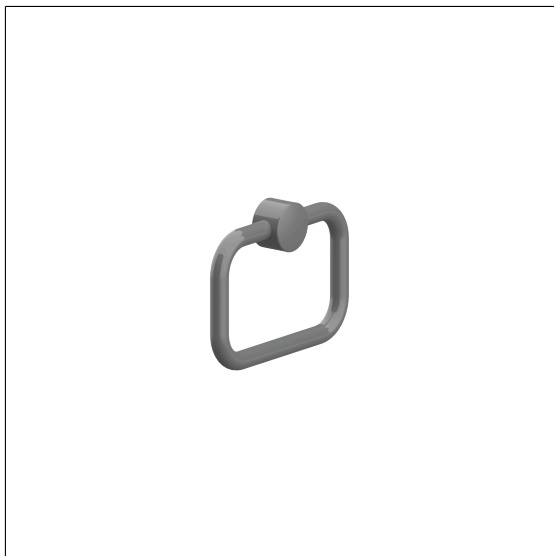


Nylon Care Handtuchhalter

Artikelnummer: 0506010018

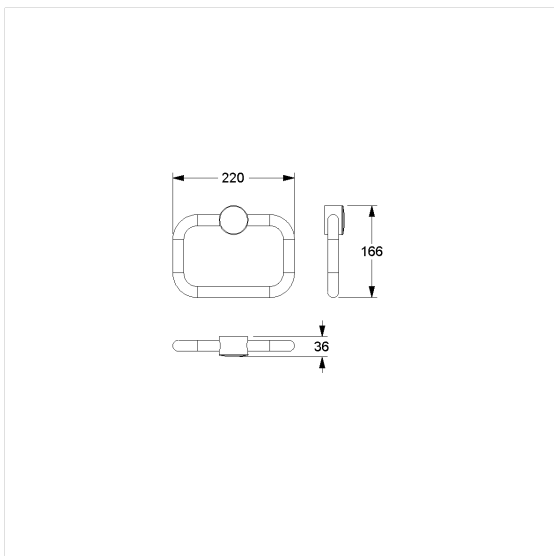
Produktbild



Technische Daten

| | |
|---------------|--|
| Produktgruppe | 1500 |
| Produkt | Handtuchhalter |
| Länge | 220 mm |
| Breite | 36 mm |
| Höhe | 166 mm |
| Durchmesser | 20 mm |
| Material | Polyamid |
| Oberfläche | hochglänzend |
| Farbe | lieferbar in den Nylon Farben und Rot-Weiß (912) |

Technische Zeichnung



Produktbeschreibung

- Nylon Care als bewährte Produktfamilie mit hoher Variantenvielfalt durch drei Serien für verschiedenste Anforderungen
- zum Aufhängen von Handtüchern
- zur Wandmontage
- Lieferung mit Montagematerial

