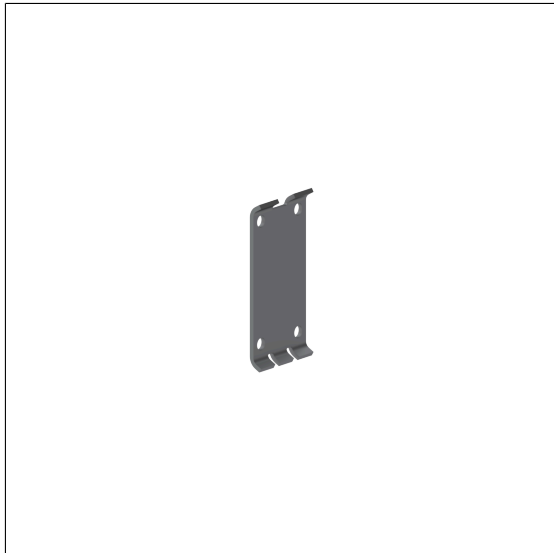


Inox Care Grundplatte vario

Artikelnummer: 2050256000

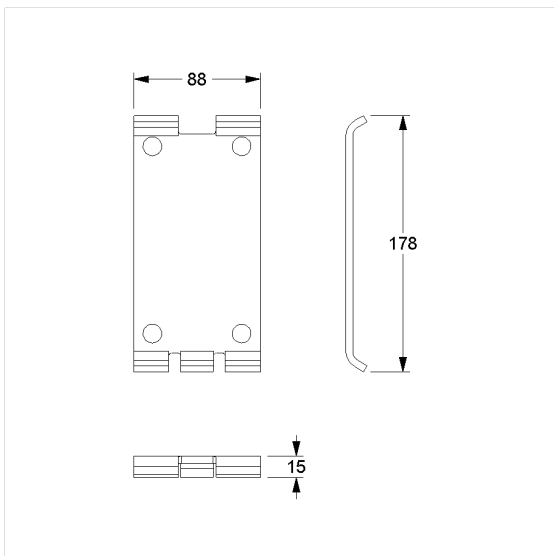
Produktbild



Technische Daten

Produktgruppe	5500
Produkt	Grundplatte
Länge	88 mm
Breite	15 mm
Höhe	178 mm
Material	Edelstahl, Werkstoff Nr. 1.4301 (A2, AISI 304)
Oberfläche	fein matt
Farbe	Farblos (000)

Technische Zeichnung



Produktbeschreibung

- Inox Care als robuster und zeitloser Klassiker mit bakteriostatischen Eigenschaften
- nicht geeignet für Stützklappgriffe mit E-Taster vario, Anschluss verdeckt mit Montageplatte
- ausschließlich für vario Produkte ohne Grundplatte
- bei vario Produkten mit Grundplatte ist dieser Artikel bereits enthalten
- das Montageset ist nach den baulichen Gegebenheiten festzulegen und separat zu bestellen



Vario



000