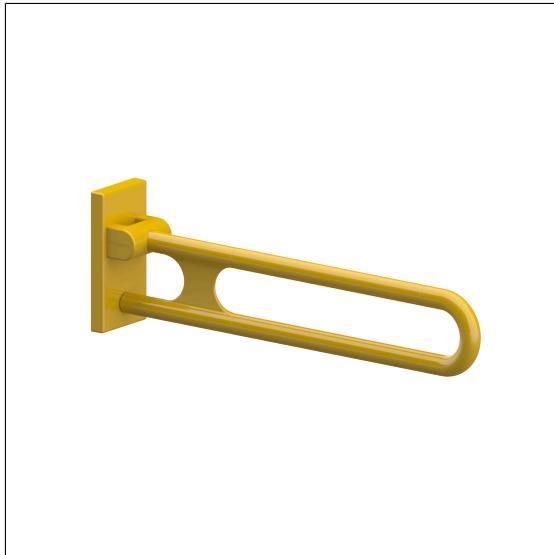


Nylon Care Stützklappgriff vario
Artikelnummer: 3500430022

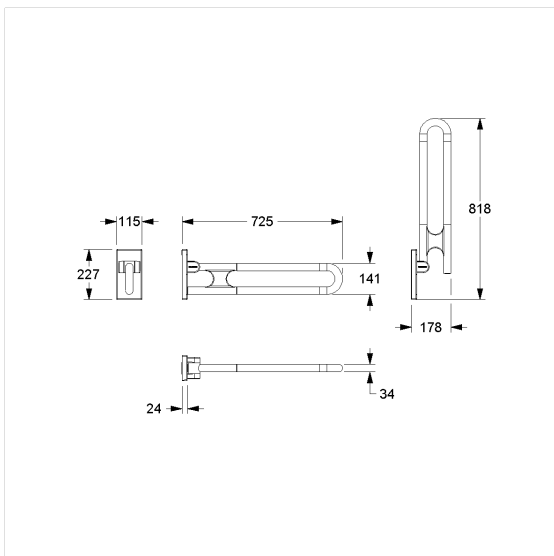
Produktbild



Technische Daten

| | |
|---------------|-------------------------------------|
| Produktgruppe | 3800 |
| Produkt | Stützklappgriff |
| System | vario, mit Grundplatte |
| Länge | 725 mm |
| Durchmesser | 34 mm |
| Material | Polyamid, Grundplatte aus Edelstahl |
| Oberfläche | hochglänzend |
| Farbe | lieferbar in den Nylon Farben |
| Ausrichtung | links und rechts |
| Belastbarkeit | max. 100 kg |

Technische Zeichnung



Produktbeschreibung

- Nylon Care als bewährte Produktfamilie mit hoher Variantenvielfalt durch drei Serien für verschiedenste Anforderungen
- mit einstellbarer Bremse
- mit robuster und wartungsfreier Gleitlagertechnik
- mit korrosionsgeschütztem durchgehendem Stahlkern
- einfache Montage oder Demontage durch Einhängen in die Grundplatte
- verdeckte Verschraubung
- bei Leichtbauwänden wird eine Hinterfütterung aus mind. 20 mm dickem mehrschichtverleimtem Holz benötigt
- TÜV PRODUKT SERVICE zertifiziert
- gemäß Verordnung (EU) 2017/745 über Medizinprodukte produziert
- CE-zertifiziert
- erfüllt die Anforderungen nach DIN 18040 und ÖNORM B 1600
- das Montageset ist nach den baulichen Gegebenheiten festzulegen und separat zu bestellen



Vario

