

Care Solutions · Nylon Care Accessories

Nylon Care Papierrollenhalter,
nachrüstbar

Artikelnummer: 0449120020

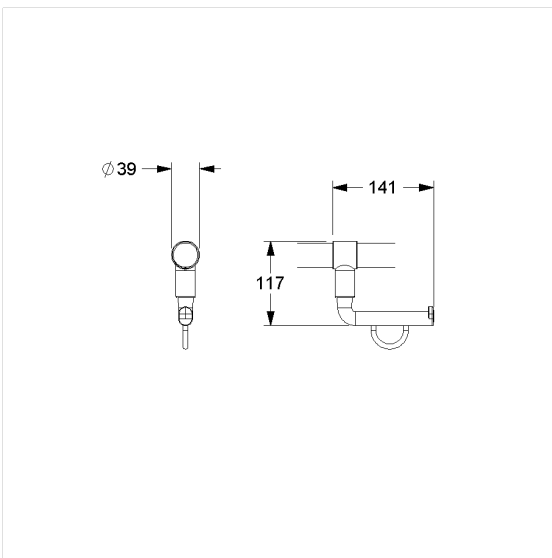
Produktbild



Technische Daten

Produktgruppe	2000
Produkt	Papierrollenhalter, nachrüstbar
Länge	141 mm
Breite	39 mm
Höhe	117 mm
Material	Polyamid
Oberfläche	hochglänzend
Farbe	lieferbar in den Nylon Farben

Technische Zeichnung



Produktbeschreibung

- Nylon Care als bewährte Produktfamilie mit hoher Variantenvielfalt durch drei Serien für verschiedenste Anforderungen
- für Nylon Care Stützklappgriffe, Wandstützgriffe und Winkelgriffe
- zur Aufnahme handelsüblicher Papierrollen
- mit wartungsfreier Abrollbremse
- Lieferung mit Montagematerial
- nicht geeignet für Stützklappgriffe mit einem Holm (0437...) und Winkelgriffe der Serie Nylon Care 400

