

Nylon Care Stützklappgriff vario,
mit Papierrollenhalter und Bodenstütze

Artikelnummer: 4500950018

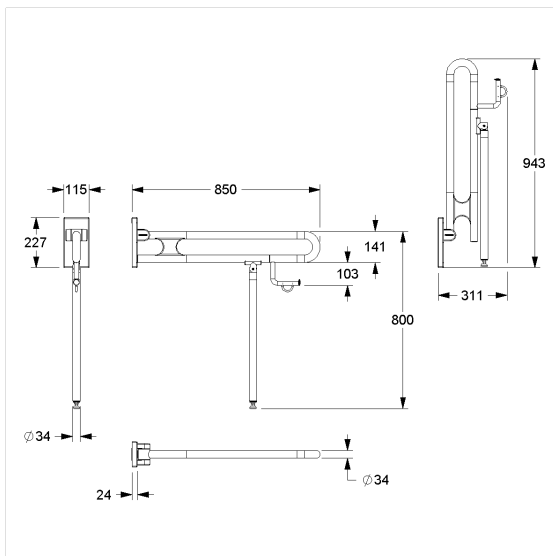
Produktbild



Technische Daten

Produktgruppe	3800
Produkt	Stützklappgriff, mit Papierrollenhalter und Bodenstütze
System	vario, mit Grundplatte
Länge	850 mm
Befestigungshöhe	800 mm
Durchmesser	34 mm
Material	Polyamid, Grundplatte aus Edelstahl
Oberfläche	hochglänzend, mit antibakteriellem Schutz
Farbe	lieferbar in Dunkelgrau (018), Weiß (019) und Manhattan (067)
Ausrichtung	links und rechts
Belastbarkeit	max. 100 kg

Technische Zeichnung



Produktbeschreibung

- Nylon Care als bewährte Produktfamilie mit hoher Variantenvielfalt durch drei Serien für verschiedenste Anforderungen
- mit einstellbarer Bremse
- mit robuster und wartungsfreier Gleitlagertechnik
- mit korrosionsgeschütztem durchgehendem Stahlkern
- Bodenstütze mit rutschhemmendem Bodenpuffer
- integrierter Papierrollenhalter mit wartungsfreier Abrollbremse
- einfache Montage oder Demontage durch Einhängen in die Grundplatte
- die Bodenstütze dient als Unterstützung bei unzureichender Wandbeschaffenheit, dadurch können die resultierenden Kräfte auf die Wandbefestigung reduziert werden
- verdeckte Verschraubung
- bei Leichtbauwänden wird eine Hinterfütterung aus mind. 20 mm dickem mehrschichtverleimtem Holz benötigt
- TÜV PRODUKT SERVICE zertifiziert
- gemäß Verordnung (EU) 2017/745 über Medizinprodukte produziert
- CE-zertifiziert
- erfüllt die Anforderungen nach DIN 18040 und ÖNORM B 1600
- das Montageset ist nach den baulichen Gegebenheiten festzulegen und separat zu bestellen



Antibac Vario



018 019 067