

## Care Solutions · Nylon Care Accessories

Nylon Care Papierrollenhalter,  
nachrüstbar

Artikelnummer: 0449120022

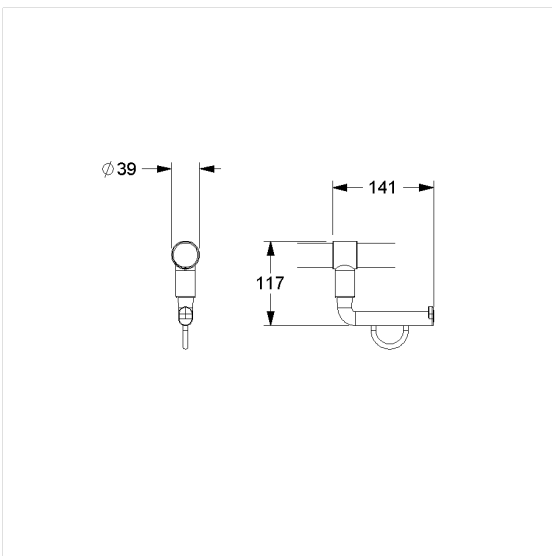
### Produktbild



### Technische Daten

Produktgruppe	2000
Produkt	Papierrollenhalter, nachrüstbar
Länge	141 mm
Breite	39 mm
Höhe	117 mm
Material	Polyamid
Oberfläche	hochglänzend
Farbe	lieferbar in den Nylon Farben

### Technische Zeichnung



### Produktbeschreibung

- Nylon Care als bewährte Produktfamilie mit hoher Variantenvielfalt durch drei Serien für verschiedenste Anforderungen
- für Nylon Care Stützklappgriffe, Wandstützgriffe und Winkelgriffe
- zur Aufnahme handelsüblicher Papierrollen
- mit wartungsfreier Abrollbremse
- Lieferung mit Montagematerial
- nicht geeignet für Stützklappgriffe mit einem Holm (0437...) und Winkelgriffe der Serie Nylon Care 400

