

Care Solutions · Nylon Care Accessories

Nylon Care Becherhalter,
mit Becher

Artikelnummer: 4925110067

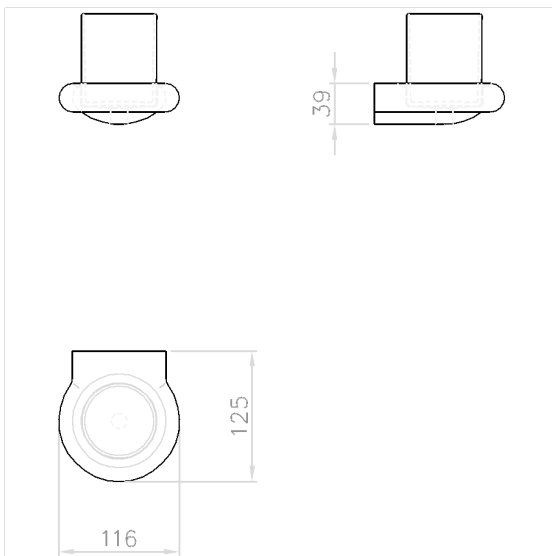
Produktbild



Technische Daten

Produktgruppe	0200
Produkt	Becherhalter, mit Becher
Länge	125 mm
Breite	116 mm
Höhe	39 mm
Material	Polyamid
Oberfläche	hochglänzend, mit antibakteriellem Schutz
Farbe	lieferbar in Dunkelgrau (018), Weiß (019) und Manhattan (067)

Technische Zeichnung



Produktbeschreibung

- Nylon Care als bewährte Produktfamilie mit hoher Variantenvielfalt durch drei Serien für verschiedenste Anforderungen
- Becher und Halterung zur Reinigung abnehmbar
- verdeckte Verschraubung
- zur Wandmontage
- Lieferung mit Montagematerial



Antibac



018 019 067