

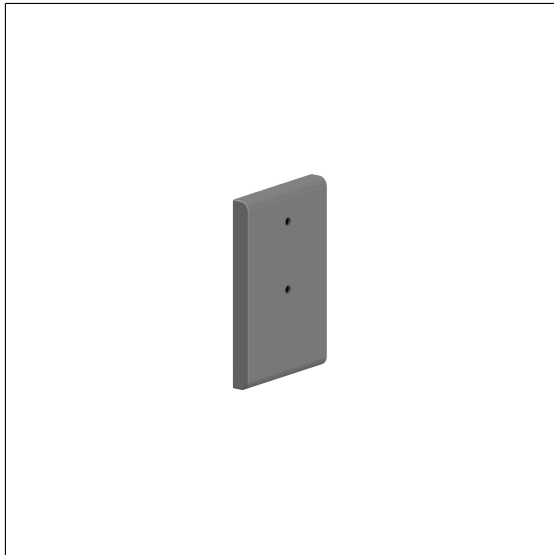
Nylon Care Montageplatte

Artikelnummer: 0448260018

NORMBAU

PASSION FOR CARE

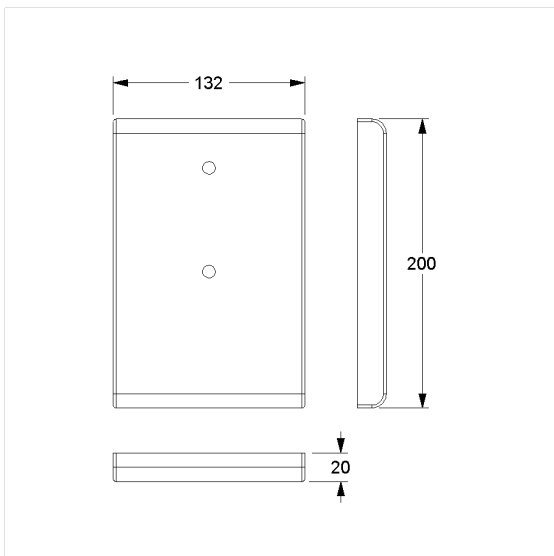
Produktbild



Technische Daten

Produktgruppe	2000
Produkt	Montageplatte
Länge	132 mm
Breite	20 mm
Höhe	200 mm
Material	Polyamid
Oberfläche	hochglänzend
Wandbeschaffenheit	Vorwandinstallationen ohne Hinterfüterung und Leichtbauwände
Farbe	lieferbar in den Nylon Farben

Technische Zeichnung



Produktbeschreibung

- Nylon Care als bewährte Produktfamilie mit hoher Variantenvielfalt durch drei Serien für verschiedenste Anforderungen
- geeignet für:
 - Inox Care Klappsitze
 - Nylon Care 400 Klappsitze
 - Nylon Care 300 Klappsitze und Duschspritzschutz
- verdeckte Verschraubung
- mit korrosionsgeschütztem durchgehendem Stahlkern
- Lieferung mit Montagematerial zur Befestigung des Scharniers auf der Montageplatte
- das Montageset zur Befestigung der Montageplatte an der Wand ist nicht um Lieferumfang enthalten und ist entsprechend der Wandbeschaffenheit festzulegen und separat zu bestellen

