

Nylon Care Becherhalter

Artikelnummer: 0925100067

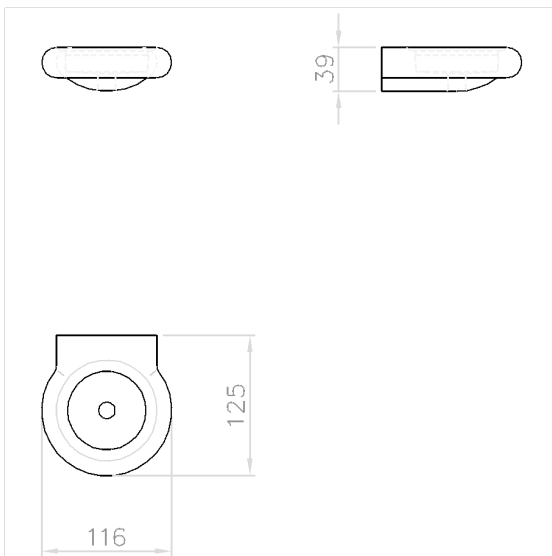
### Produktbild



### Technische Daten

Produktgruppe	0200
Produkt	Becherhalter
Länge	125 mm
Breite	116 mm
Höhe	39 mm
Material	Polyamid
Oberfläche	hochglänzend
Farbe	lieferbar in den Nylon Farben

### Technische Zeichnung



### Produktbeschreibung

- Nylon Care als bewährte Produktfamilie mit hoher Variantenvielfalt durch drei Serien für verschiedenste Anforderungen
- zur Reinigung abnehmbar
- verdeckte Verschraubung
- zur Wandmontage
- Lieferung mit Montagematerial

