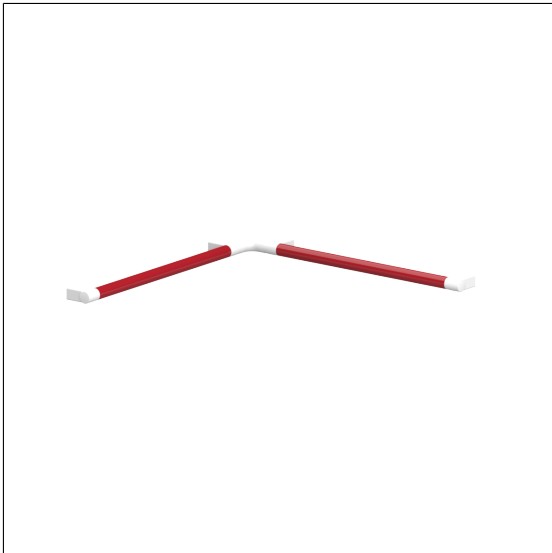


Verso Care Duo Duschhandlauf

Artikelnummer: 3500303912

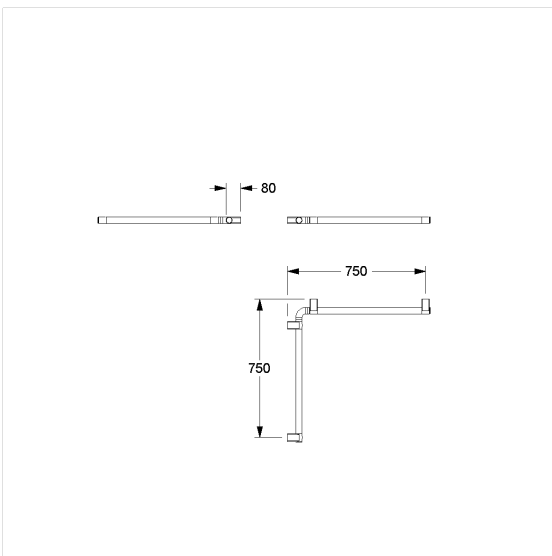
Produktbild



Technische Daten

Produktgruppe	3800
Produkt	Duschhandlauf
Winkel	90 °
Achsmaß a1	750 mm
Achsmaß a2	750 mm
Befestigungsart	Einpunktbefestigung
Befestigungspunkte	4 St.
Durchmesser	34 mm
Material	Polyamid
Oberfläche	hochglänzend
Farbe	Rot-Weiß (912)
Ausrichtung	links und rechts
Belastbarkeit	max. 175 kg

Technische Zeichnung



Produktbeschreibung

- Verso Care Duo erleichtert die Orientierung dank kontrastreicher Farbkombination
- mit korrosionsgeschütztem durchgehendem Stahlkern
- verdeckte Verschraubung
- Einpunkt-Wandbefestigung mit 3 mm Toleranzausgleich (= +/- 1,5 mm) für eine einfache und sichere Montage
- bei Leichtbauwänden wird eine Hinterfütterung aus mind. 30 mm dickem mehrschichtverleimtem Holz benötigt
- gemäß Verordnung (EU) 2017/745 über Medizinprodukte produziert
- CE-zertifiziert
- Lieferung mit Edelstahl Sechskant-Schrauben $\varnothing 6 \times 100$ mm nach DIN 571 und Dübeln



912