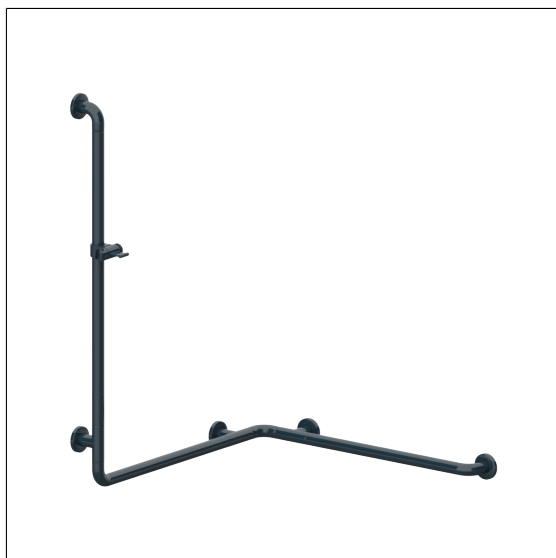


Nylon Care 300 Main courante de maintien,
avec barre support de douche

Numéro d'article: 0300386015

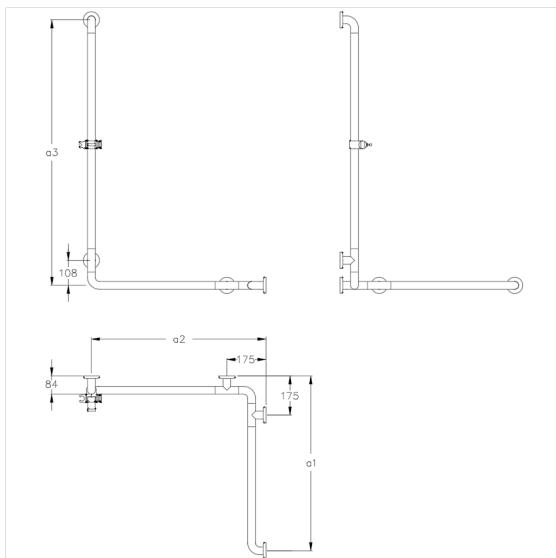
Image du produit



Spécifications techniques

Groupe de produits	0700
Produit	Main courante de maintien, avec barre support de douche
Angle	90 °
Entraxe a1	400 - 1800 mm
Type de fixation	Fixation de la rosace
Points de fixation	5 Pièce
Diamètre	34 mm
Matériau	polyamide
Surface	haute brillance
Couleur	livrable en coloris Nylon
Version	à gauche et à droite
Charge	max. 175 kg

Dessin technique



Description produit

- Nylon Care en tant que famille de produits éprouvée avec une grande diversité de variantes grâce à trois séries répondant aux exigences les plus diverses
- Avec noyau continu en acier anti-corrosif
- Support de douche, hauteur et inclinaison réglables en continu, serrage avec ajustement automatique, sans entretien
- Avec levier long et avec crochet latéral
- Support adapté aux modèles de douchettes courants
- Avec Rondelle d'étanchéité permet d'étanchéifier les points de perçage conformément aux normes (DIN 18534-1)
- Avec rosaces en matière plastique renforcée de fibres Ø 70 mm pour fixation invisible
- Pour les cloisons légères, une doublure en bois collé multicouche d'au moins 20 mm d'épaisseur est nécessaire
- Production conforme au règlement (EU) 2017/745 relatif aux dispositifs médicaux
- Conforme à la norme ÖNORM B 1600 et DIN 18040
- Pour les références à longueur variable, un support supplémentaire est nécessaire à partir d'une longueur a1/a2 de 1100 mm, le support supplémentaire est fixé au centre entre les deux points de fixation de l'élément respectif

