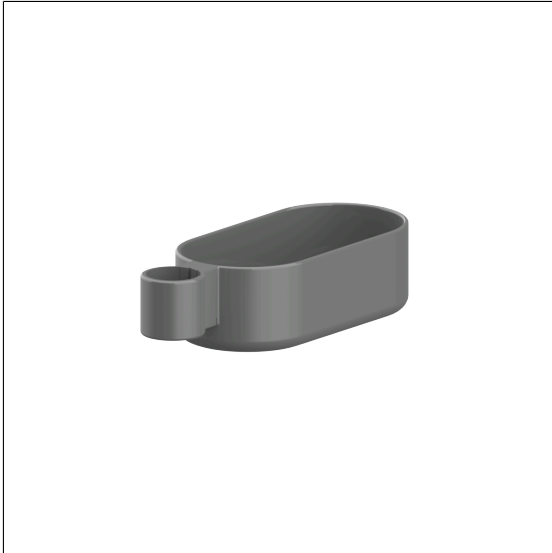


Care Solutions · Inox Care Accessories

Inox Care Duschablage,
nachrüstbar

Artikelnummer: 2050302018

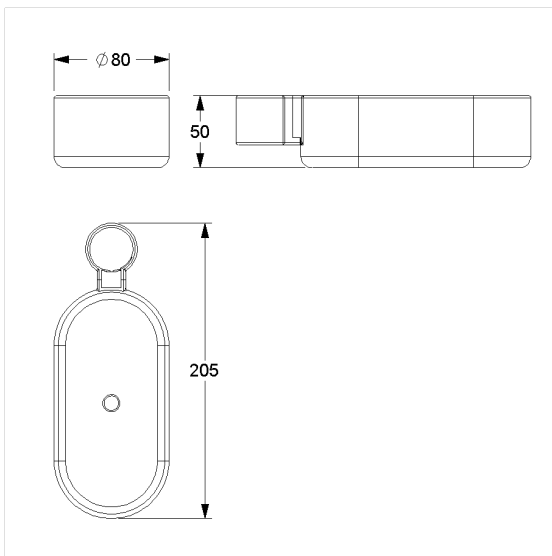
Produktbild



Technische Daten

Produktgruppe	0200
Produkt	Duschablage, nachrüstbar
Länge	160 mm
Breite	80 mm
Höhe	50 mm
Ablagefläche	100 cm ²
Material	Polyamid
Oberfläche	hochglänzend, mit antibakteriellem Schutz
Farbe	Dunkelgrau (018)

Technische Zeichnung



Produktbeschreibung

- Inox Care als robuster und zeitloser Klassiker mit bakteriostatischen Eigenschaften
- für Inox Care Brausehalterstange
- Ablagefläche mit Ablaufloch



018