

Care Solutions · Nylon Care 300

Nylon Care 300 Stützklappgriff,
mit 1 E-Taster

Artikelnummer: 0311886016

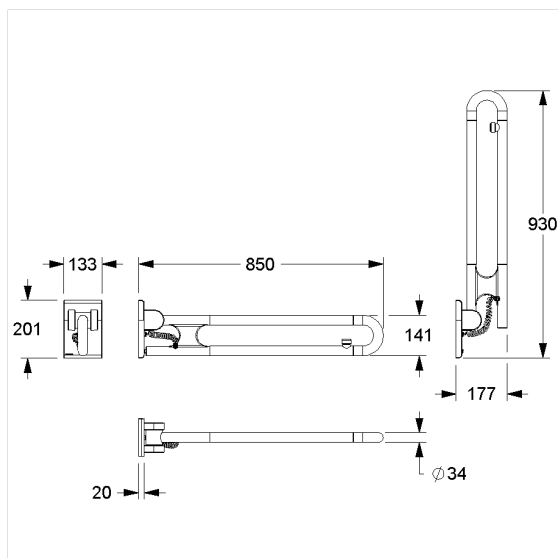
Produktbild



Technische Daten

Produktgruppe	0700
Produkt	Stützklappgriff, mit 1 E-Taster
Wandanschluss E-Taster	Anschluss verdeckt mit Montageplatte
Tasterfunktion	RUF: Schließer
Länge	850 mm
Durchmesser	34 mm
Material	Polyamid
Oberfläche	hochglänzend
Farbe	lieferbar in den Nylon Farben
Ausrichtung	links und rechts
Belastbarkeit	max. 100 kg

Technische Zeichnung



Produktbeschreibung

- Nylon Care als bewährte Produktfamilie mit hoher Variantenvielfalt durch drei Serien für verschiedenste Anforderungen
- mit einstellbarer Bremse
- mit robuster und wartungsfreier Gleitlagertechnik
- mit korrosionsgeschütztem durchgehendem Stahlkern
- 1 E-Taster / 2 E-Taster
für WC-Spülung Farbe blau,
für RUF Farbe rot,
für frei definierbare Funktionen Farbe schwarz,
mit schwarzem Spiralkabel, 4-adrig, 0,25 mm² für Steuerspannung 24 V und freiem Leitungsende für Wandanschluss, E-Taster Standard-Ausführung
»Schließer« auch in Ausführung »Öffner« lieferbar
- mit stahlverstärkter Montageplatte für Dreipunktbefestigung und Abdeckung aus Nylon
- verdeckte Verschraubung
- bei Leichtbauwänden wird eine Hinterfütterung aus mind. 20 mm dickem mehrschichtverleimtem Holz benötigt
- TÜV PRODUKT SERVICE zertifiziert
- gemäß Verordnung (EU) 2017/745 über Medizinprodukte produziert
- CE-zertifiziert
- erfüllt die Anforderungen nach DIN 18040 und ÖNORM B 1600
- das Montageset ist nach den baulichen Gegebenheiten festzulegen und separat zu bestellen

