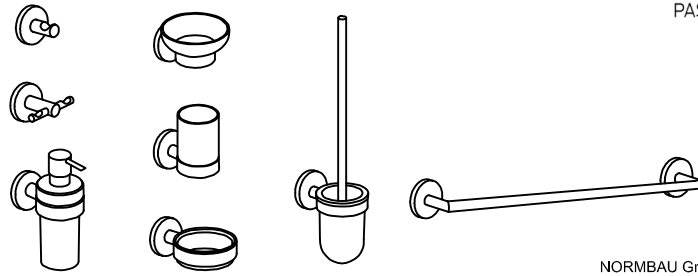


Montageanleitung
Fixing instructions
Notice de montage
Montage handleiding

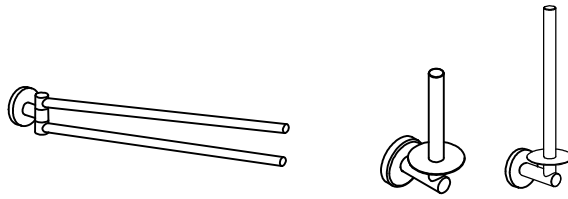


Accessoires Inox Care

NORMBAU GmbH
 77871 Renchen | Germany · Schwarzwaldstraße 15

EDV-Nr. 8214 329/C 03.02.23

Montageanleitung
Fixing instructions
Notice de montage
Montage handleiding



Accessoires Inox Care

(DE)

Pflegehinweis: Nur mit feuchtem Tuch oder Spülmittel reinigen. Keine Chemikalien, Alkohol oder Essigreiniger verwenden.

(GB)

Care instructions: Only use a damp cloth or washing-up liquid to clean. Do not use any chemical, alcohol or vinegar-based cleaners.



(FR)

Conseils d'entretien: Nettoyer uniquement à l'aide d'un chiffon humide ou de liquide vaisselle. Ne pas utiliser de produits chimiques, d'alcool ou de vinaigre blanc.

(NL)

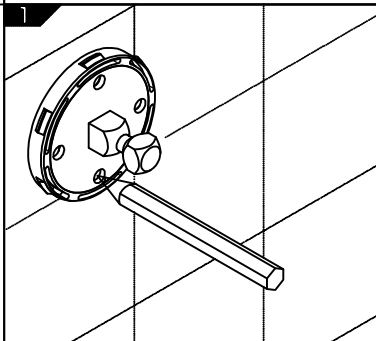
Onderhoudsadvies: Reinig uitsluitend met vochtige doek, of afwasmiddel. Gebruik geen chemicaliën, alcohol, of schoonmaakazijn.

(DE)

Befestigungspunkte anzeichnen und Dübellöcher bohren.

(GB)

Mark the fixing points and drill dowel holes.



(FR)

Marquer les points de fixation et percer les trous pour les chevilles.

(NL)

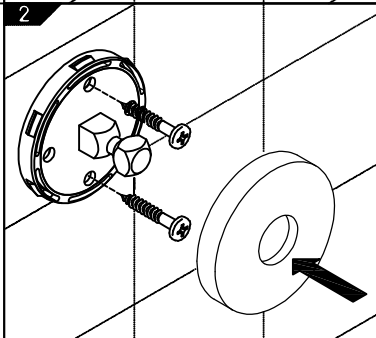
Bevestigingspunten aftekenen en pluggaten boren.

(DE)

Dübel einschlagen, Halterung horizontal ausrichten, festverschrauben und Abdeckung aufschieben.

(GB)

Drive in the dowels, align the bracket horizontally, screw in tightly and push on the cover.



(FR)

Insérer les chevilles, positionner le support mural horizontalement et fixer le vis, ensuite glisser la cache sur le support.

(NL)

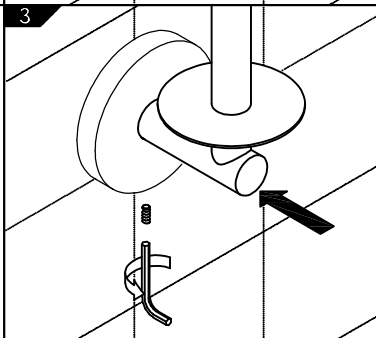
Pluggen inslaan, houder horizontaal uitlijnen, vastschroeven en de afdekking er op schuiven.

(DE)

Produkt auf die Halterung schieben und mit Gewindestift von unten befestigen.

(GB)

Push the Product into the bracket and secure with the grub screw from below.



(FR)

Glisser le produit sur le support mural et le fixer par le bas à l'aide de la vis pointeau.

(NL)

Accessoire steun in de rozet steken en vast zetten aan de onderzijde met de inbus schroef.